

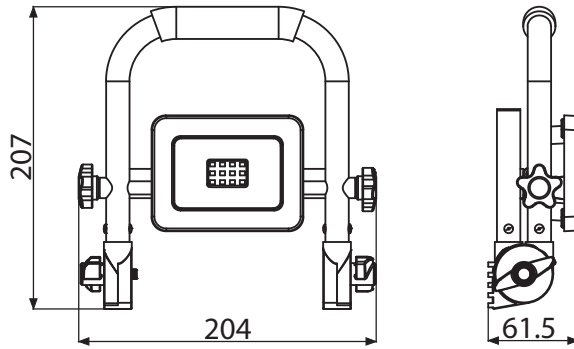
**brennenstuhl®**

## **Mobiler LED Strahler**

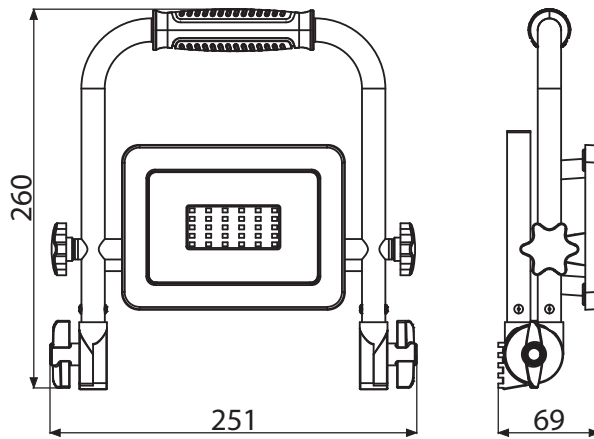
**EL 750 M / EL 2050 M / EL 4050 M  
EL 2052 M / EL 4052 M  
EL 753 M / EL 2053 M / EL 4053 M**

<b>DE</b>	<b>Bedienungsanleitung</b> .....	<b>3</b>
<b>GB</b>	<b>Operating instructions</b> .....	<b>6</b>
<b>FR</b>	<b>Mode d'emploi</b> .....	<b>9</b>
<b>NL</b>	<b>Gebruikshandleiding</b> .....	<b>12</b>
<b>IT</b>	<b>Istruzioni per l'uso</b> .....	<b>15</b>
<b>SE</b>	<b>Bruksanvisning</b> .....	<b>18</b>
<b>ES</b>	<b>Manual de instrucciones</b> .....	<b>21</b>
<b>PL</b>	<b>Instrukcja obsługi</b> .....	<b>24</b>
<b>CZ</b>	<b>Návod k obsluze</b> .....	<b>27</b>
<b>HU</b>	<b>Kezelési útmutató</b> .....	<b>30</b>
<b>RU</b>	<b>Руководство по эксплуатации</b> .....	<b>33</b>
<b>TR</b>	<b>Kullanım kılavuzu</b> .....	<b>36</b>
<b>FI</b>	<b>Käyttöohje</b> .....	<b>39</b>
<b>GR</b>	<b>Οδηγίες χρήσης</b> .....	<b>42</b>
<b>PT</b>	<b>Manual de instruções</b> .....	<b>45</b>
<b>EE</b>	<b>Kasutusjuhend</b> .....	<b>48</b>
<b>SK</b>	<b>Návod na používanie</b> .....	<b>51</b>
<b>SI</b>	<b>Navodila za uporabo</b> .....	<b>54</b>
<b>LT</b>	<b>Naudojimo instrukcija</b> .....	<b>57</b>
<b>LV</b>	<b>Lietošanas instrukcija</b> .....	<b>60</b>

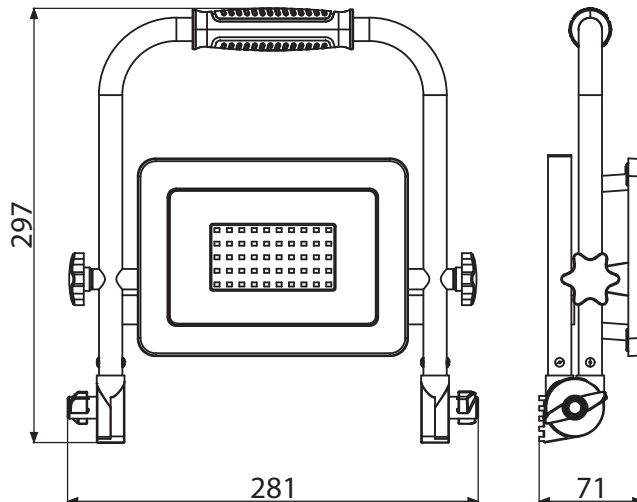
**EL 75x M**



**EL 205x M**



**EL 405x M**



# DE Bedienungsanleitung Mobiler LED Strahler

EL 750 M / EL 2050 M / EL 4050 M  
EL 2052 M / EL 4052 M  
EL 753 M / EL 2053 M / EL 4053 M

**Achtung:** Lesen Sie vor Gebrauch des Strahlers diese Gebrauchsanweisung bitte aufmerksam durch und bewahren Sie sie anschließend gut auf!

## SICHERHEITSHINWEISE

- Überprüfen Sie vor jeder Benutzung das Produkt auf etwaige Beschädigungen. Benutzen Sie das Produkt niemals, wenn Sie irgendwelche Beschädigungen feststellen. Wenden Sie sich in diesem Fall an eine Elektrofachkraft oder an die angegebene Serviceadresse des Herstellers.



### Bei Nichtbeachtung besteht Lebensgefahr durch elektrischen Schlag!

- Verwenden Sie das Produkt nicht in explosionsgefährdeter Umgebung, Lebensgefahr!
- Halten Sie Kinder von dem Strahler fern. Kinder können die Gefahr durch den elektrischen Strom nicht einschätzen.
- Bitte niemals direkt in das Licht schauen.
- Eine zerstörte Schutzabdeckung kann nicht ersetzt werden. Der Strahler muss entsorgt werden.
- Die äußere flexible Leitung dieser Leuchte kann nicht ausgetauscht werden; falls die Leitung beschädigt ist, muss die Leuchte verschrottet werden.



Heiße Oberfläche.



Nicht geeignet für den Betrieb mit externen Dimmern.



Bei Unterschreitung des Mindestabstands können beleuchtete Gegenstände überhitzen.

## TECHNISCHE DATEN

Nennspannung: 220 V-240 V~ 50/60 Hz  
Schutzklasse: I  
Schutzart/Schlagfestigkeit: IP65, IK08  
Temperaturbereich: -20 °C ~ +45 °C  
Anschlusskabel: H07RN-F 3G1,0

Typ:	EL 750 M	EL 2050 M	EL 4050 M	EL 2052 M
Netzstecker:	Schuko	Schuko	Schuko	CH
Kabellänge (m):	1,5	1,5	1,5	5,0
Leistungsaufnahme (W):	9,9	29,8	49,9	29,8
Strom max. (A):	0,06	0,127	0,213	0,127
Leistungsfaktor:	0,7	0,9	0,9	0,9
Max projizierte Fläche (cm <sup>2</sup> ):	35	88	130	88
Gewicht (kg):	0,8	1,1	1,3	1,5

Typ:	EL 4052 M	EL 753 M	EL 2053 M	EL 4053 M
Netzstecker:	CH	BS	BS	BS
Kabellänge (m):	5,0	1,5	1,5	1,5
Leistungsaufnahme (W):	49,9	9,9	29,8	49,9
Strom max. (A):	0,213	0,06	0,127	0,213
Leistungsfaktor:	0,9	0,7	0,9	0,9
Max projizierte Fläche (cm <sup>2</sup> ):	130	35	88	130
Gewicht (kg):	1,7	0,8	1,1	1,3

Dieser LED-Strahler ist für Beleuchtungszwecke im Innen- und Außenbereich geeignet.

**INBETRIEBNAHME**

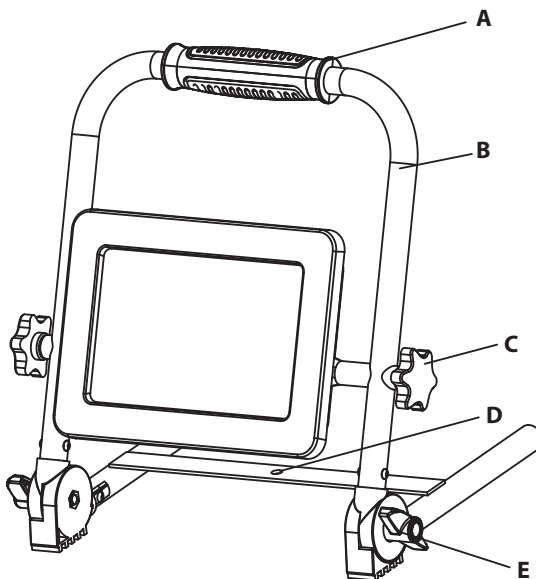
Stellen Sie den Strahler auf eine trockene, ebene Fläche. Sobald der Netzstecker in eine passende Steckdose eingesteckt wird, schaltet sich der Strahler automatisch ein.

**BEDIENTEILE**

- A** Handgriff
- B** Gestell
- C** Einstellschraube für Strahler-Neigung
- D** Befestigung Stativ
- E** Einstellschraube für Gestell-Neigung

**STATIVMONTAGE**

Der Strahler kann mit Hilfe der Löcher im Haltebügel (D in der Abbildung) auf ein Brennenstuhl Stativ montiert werden (Befestigungsmaterial nicht im Lieferumfang).

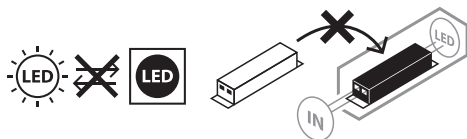


## REINIGUNG

Trennen Sie das Produkt vor der Reinigung von der Netzspannung.

Verwenden Sie keine Lösungsmittel, ätzende Reinigungsmittel oder ähnliches. Benutzen Sie zur Reinigung nur ein trockenes oder leicht angefeuchtetes Tuch.

## WARTUNG



**ACHTUNG:** die LED-Leuchte enthält keine Komponenten, die gewartet werden müssen. Die Lichtquelle dieser Leuchte ist nicht ersetzbar. Wenn die Lichtquelle ihr Lebensende erreicht hat, ist die gesamte Leuchte zu ersetzen. Die Leuchte darf nicht geöffnet werden.

## CE EU-KONFORMITÄTSERKLÄRUNG

Die EU-Konformitätserklärung ist beim Hersteller hinterlegt.

## ENTSORGUNG



**Elektrogeräte umweltgerecht entsorgen!**

**Elektrogeräte gehören nicht in den Hausmüll!**

Gemäß Europäischer Richtlinie 2012/19/EU über Elektro- und Elektronikaltgeräte müssen verbrauchte Elektrogeräte getrennt gesammelt und einer umweltgerechten Wiederverwertung zugeführt werden.

Möglichkeiten zur Entsorgung des ausgedienten Geräts erfahren Sie bei Ihrer Gemeinde- oder Stadtverwaltung.

## HERSTELLER

Hugo Brennenstuhl GmbH & Co. KG

Seestraße 1 – 3 · D-72074 Tübingen

H. Brennenstuhl S.A.S.

4 rue de Bruxelles · F-67170 Bernolsheim

lectra technik ag

Blegistrasse 13 · CH-6340 Baar

Für weitere Informationen empfehlen wir den Bereich Service/FAQ's auf unserer Homepage [www.brennenstuhl.com](http://www.brennenstuhl.com).

# **GB** Operating Instructions Mobile LED Light

**EL 750 M / EL 2050 M / EL 4050 M**  
**EL 2052 M / EL 4052 M**  
**EL 753 M / EL 2053 M / EL 4053 M**

**Attention:** Before use of the light, please carefully read the operating instructions and store them at a proper location!

## **SAFETY INSTRUCTIONS**

- Always check the product for damage before use.  
Never use the product in case of any damage. In case you find the product to be damaged, please refer to an electrician or the manufacturer's service address.



**Non-compliance poses a risk of fatal injury from electrical current!**

- Do not use the product in potentially explosive atmospheres – danger of death!
- Keep the light away from children. Children are not aware of the risks posed by electric current.
- Please never look directly into the light.
- A destroyed protective cover cannot be replaced. The light has to be disposed of.
- The external flexible line of this lamp cannot be exchanged; if the line is damaged, the lamp has to be scrapped.



Hot surface.



Not suitable for applications with external dimmers.



If the minimum distance is not complied with, illuminated objects may overheat.

## **TECHNICAL DATA**

Nominal voltage:	220 V-240 V~ 50/60 Hz
Protection class:	I
IP class/shock resistance:	IP65, IK08
Temperature range:	-20 °C to +45 °C
Connection cable:	H07RN-F 3G1,0

Type:	EL 750 M	EL 2050 M	EL 4050 M	EL 2052 M
Mains plug:	Schuko	Schuko	Schuko	CH
Cable length (m):	1.5	1.5	1.5	5.0
Power consumption (W):	9.9	29.8	49.9	29.8
Max. current (A):	0.06	0.127	0.213	0.127
Power factor:	0.7	0.9	0.9	0.9
Max. projected area (cm <sup>2</sup> ):	35	88	130	88
Weight (kg):	0.8	1.1	1.3	1.5

Type:	EL 4052 M	EL 753 M	EL 2053 M	EL 4053 M
Mains plug:	CH	BS	BS	BS
Cable length (m):	5.0	1.5	1.5	1.5
Power consumption (W):	49.9	9.9	29.8	49.9
Max. current (A):	0.213	0.06	0.127	0.213
Power factor:	0.9	0.7	0.9	0.9
Max. projected area (cm <sup>2</sup> ):	130	35	88	130
Weight (kg):	1.7	0.8	1.1	1.3

This LED light is suitable for indoor and outdoor lighting purposes.

## COMMISSIONING

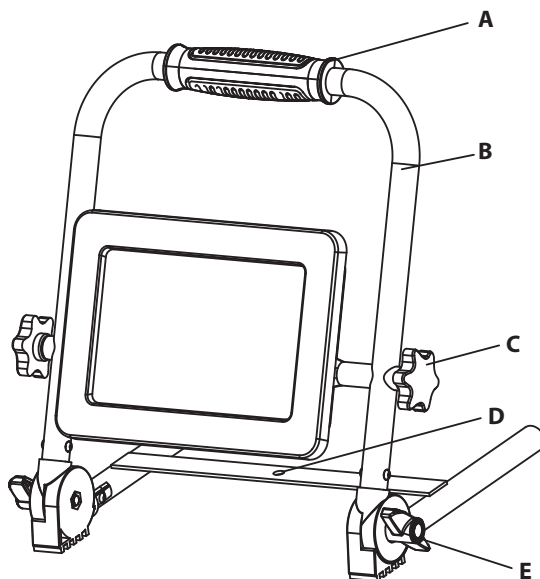
Place the light on a dry and level surface. As soon as the main plug is inserted into a suitable socket, the light is automatically switched on.

## CONTROL ELEMENTS

- A** Handle
- B** Frame
- C** Adjustment screw light inclination
- D** Tripod fastening
- E** Adjustment screw for frame inclination

## TRIPOD MOUNTING

By means of the holes in the holding bracket (D in the figure), the light can be mounted on a Brennenstuhl tripod (fastening material not included in the scope of delivery).

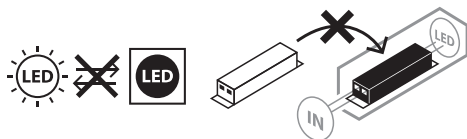


## CLEANING

Before cleaning, disconnect the product from the power supply.

Do not use solvents, caustic cleaning agents or similar products. Only use a dry or slightly moistened cloth for cleaning.

## MAINTENANCE



**ATTENTION:** The LED lamp does not contain components that require maintenance. The light source of this lamp cannot be replaced. If the light source has reached the end of its service life, the entire lamp has to be replaced. The lamp may not be opened.

## CE EU DECLARATION OF CONFORMITY

The declaration of conformity is deposited with the manufacturer.

## DISPOSAL



**Dispose of electric appliances in an environmentally friendly manner!  
Electric appliances must not be disposed of in household waste!**

The European Directive 2012/19/EU on Waste Electrical and Electronic Equipment rules that used electric appliances should be collected separately and recycled in an environmentally friendly manner.

For possibilities of disposal of the used appliance, please contact your local or municipal administration.

## MANUFACTURER

Hugo Brennenstuhl GmbH & Co. KG

Seestraße 1 – 3 · D-72074 Tübingen

H. Brennenstuhl S.A.S.

4 rue de Bruxelles · F-67170 Bernolsheim

lectra technik ag

Blegistrasse 13 · CH-6340 Baar

For more information, we recommend the Service/FAQs section on our homepage [www.brennenstuhl.com](http://www.brennenstuhl.com).



# FR Mode d'emploi

## Projecteur LED portable

EL 750 M / EL 2050 M / EL 4050 M  
EL 2052 M / EL 4052 M  
EL 753 M / EL 2053 M / EL 4053 M

**Attention :** Veuillez lire attentivement le présent mode d'emploi avant utilisation du projecteur et conservez-le ensuite soigneusement.

### CONSIGNES DE SECURITE

- Avant chaque utilisation, vérifiez que le produit ne présente aucune détérioration. N'utilisez jamais le produit si l'appareil est endommagé. Dans ce cas, adressez-vous à un électricien qualifié ou au service après-vente du fabricant.



#### **Danger de mort par électrocution en cas de non-respect des présentes consignes !**

- N'utilisez jamais le produit dans des environnements présentant des risques d'explosion : danger de mort !
- Tenez le projecteur hors de portée des enfants. Les enfants ne sont pas en mesure d'évaluer les dangers liés au courant électrique.
- Ne regardez jamais directement dans le faisceau lumineux.
- Un boîtier de protection endommagé ne peut pas être remplacé. Le projecteur doit être mis au rebut.
- Le câble de ce projecteur ne peut pas être remplacé. Si le câble est endommagé, le projecteur doit être mis au rebut.



Surface chaude.



Ne convient pas à une utilisation avec des variateurs externes.



En cas de non-respect de l'écart minimum, les produits éclairés peuvent surchauffer.

### CARACTERISTIQUES TECHNIQUES

Tension nominale :	220 V-240 V~ 50/60 Hz
Classe de protection :	I
Indice de protection/Résistance aux chocs :	IP65, IK08
Plage de températures :	-20° C à +45° C
Câble de raccordement :	H07RN-F 3G1,0

Type :	EL 750 M	EL 2050 M	EL 4050 M	EL 2052 M
Fiche secteur :	Schuko	Schuko	Schuko	CH
Longueur du câble (m) :	1,5	1,5	1,5	5,0
Puissance (W) :	9,9	29,8	49,9	29,8
Courant max. (A) :	0,06	0,127	0,213	0,127
Facteur de puissance :	0,7	0,9	0,9	0,9
Surface projetée maximale (cm <sup>2</sup> ) :	35	88	130	88
Poids (kg) :	0,8	1,1	1,3	1,5

Type :	EL 4052 M	EL 753 M	EL 2053 M	EL 4053 M
Fiche secteur :	CH	BS	BS	BS
Longueur du câble (m) :	5,0	1,5	1,5	1,5
Puissance (W) :	49,9	9,9	29,8	49,9
Courant max. (A) :	0,213	0,06	0,127	0,213
Facteur de puissance :	0,9	0,7	0,9	0,9
Surface projetée maximale (cm <sup>2</sup> ) :	130	35	88	130
Poids (kg) :	1,7	0,8	1,1	1,3

Ce projecteur LED est idéal pour l'éclairage en intérieur et en extérieur.

## MISE EN SERVICE

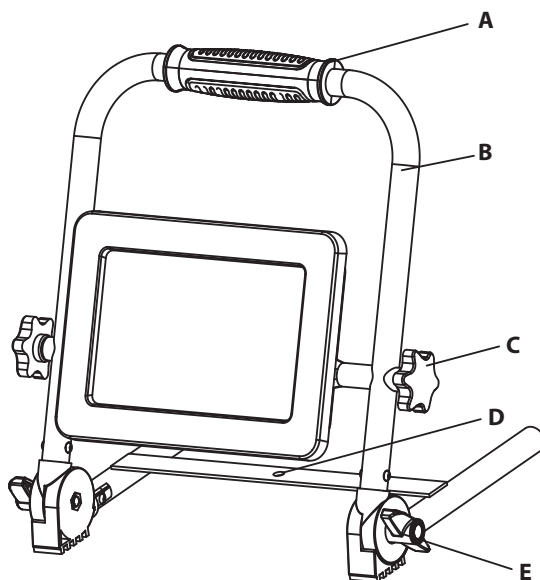
Placez le projecteur sur une surface sèche et plane. Dès que la fiche secteur est insérée dans une prise de courant appropriée, le projecteur s'allume automatiquement.

## COMPOSANTS

- A** Poignée
- B** Support
- C** Vis de réglage de l'inclinaison du projecteur
- D** Fixation du trépied
- C** Vis de réglage de l'inclinaison du support

## MONTAGE SUR TREPIED

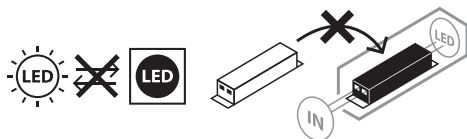
A l'aide des trous du support de maintien (D sur l'illustration), le projecteur peut être monté sur un trépied Brennenstuhl (matériel de fixation non fourni).



**NETTOYAGE**

Avant tout nettoyage, débranchez le produit de la prise de courant.

N'utilisez aucun solvant, produit de nettoyage abrasif ou autres produits similaires. Pour le nettoyage, utilisez uniquement un chiffon sec ou légèrement humide.

**MAINTENANCE**

**ATTENTION :** le projecteur LED ne contient aucun composant nécessitant un entretien. La source lumineuse de ce projecteur ne peut pas être remplacée. Lorsque la source lumineuse a atteint la fin de sa durée de vie, remplacez l'intégralité du projecteur. Le projecteur ne doit pas être ouvert.

**CE DECLARATION DE CONFORMITE UE**

La déclaration de conformité UE est disponible auprès du fabricant.

**MISE AU REBUT**

**Les appareils électriques doivent être mis au rebut conformément aux normes environnementales !**

**Les appareils électriques ne doivent pas être jetés dans les ordures ménagères.**

Conformément à la directive européenne 2012/19/UE concernant les appareils électriques et électroniques, les appareils électriques usagés doivent être collectés séparément dans un bac à recyclage écologique.

Pour connaître les solutions de mise au rebut d'un appareil usagé, adressez-vous à votre administration locale ou communale.

**FABRICANT**

Hugo Brennenstuhl GmbH & Co. KG

Seestraße 1 – 3 · D-72074 Tübingen

H. Brennenstuhl S.A.S.

4 rue de Bruxelles · F-67170 Bernolsheim

lectra technik ag

Blegistrasse 13 · CH-6340 Baar

Pour plus d'informations, nous vous recommandons de consulter la rubrique Service/FAQ de notre site Web [www.brennenstuhl.com](http://www.brennenstuhl.com).

# **NL** Gebruikshandleiding Mobile LED-spot

**EL 750 M / EL 2050 M / EL 4050 M**  
**EL 2052 M / EL 4052 M**  
**EL 753 M / EL 2053 M / EL 4053 M**

**Opgelet:** Lees voordat u de werklamp gebruikt deze handleiding zorgvuldig door en bewaar ze!

## **VEILIGHEIDSINSTRUCTIES**

- Controleer vóór elk gebruik het product op schade.  
Gebruik het product niet als u enige schade opmerkt. Bij schade neemt u contact op met een elektricien of met de klantenservice van de fabrikant.



### **Zo niet, bestaat er levensgevaar door elektrische schok!**

- Gebruik het product niet in een omgeving met explosiegevaar - levensgevaarlijk!
- Houd de werklamp buiten het bereik van kinderen. Kinderen kunnen het gevaar van elektrische stroom niet inschatten.
- Kijk nooit direct in het licht.
- Een defect veiligheidsglas kan niet worden vervangen. De werklamp moet worden afgevoerd.
- Het externe flexibele snoer van deze werklamp kan niet worden vervangen. Als het snoer beschadigd is, moet de werklamp worden afgevoerd.



Hete oppervlakken.



Niet geschikt voor gebruik met een externe dimmer.



Wordt de minimumafstand niet bewaard, dan kunnen de verlichte voorwerpen oververhit raken.

## **TECHNISCHE SPECIFICATIES**

Nominale spanning:	220 V-240 V~ 50/60 Hz
Beschermingsklasse:	I
Veiligheidsklasse/Stootbestendigheid:	IP65, IK08
Temperatuurbereik:	-20 °C tot +45 °C
Aansluitkabel:	H07RN-F 3G1,0

Type:	EL 750 M	EL 2050 M	EL 4050 M	EL 2052 M
Netstekker:	Randaarde	Randaarde	Randaarde	CH
Kabellengte (m):	1,5	1,5	1,5	5,0
Opgenomen vermogen (W):	9,9	29,8	49,9	29,8
Stroom max. (A):	0,06	0,127	0,213	0,127
Vermogensfactor:	0,7	0,9	0,9	0,9
Max. lichtoppervlak (cm <sup>2</sup> ):	35	88	130	88
Gewicht (kg):	0,8	1,1	1,3	1,5

Type:	EL 4052 M	EL 753 M	EL 2053 M	EL 4053 M
Netstekker:	CH	BS	BS	BS
Kabellengte (m):	5,0	1,5	1,5	1,5
Opgenomen vermogen (W):	49,9	9,9	29,8	49,9
Stroom max. (A):	0,213	0,06	0,127	0,213
Vermogensfactor:	0,9	0,7	0,9	0,9
Max. lichtoppervlak (cm <sup>2</sup> ):	130	35	88	130
Gewicht (kg):	1,7	0,8	1,1	1,3

Deze led-lamp is geschikt voor binnen- en buitenverlichting.

### INBEDRIJFNAME

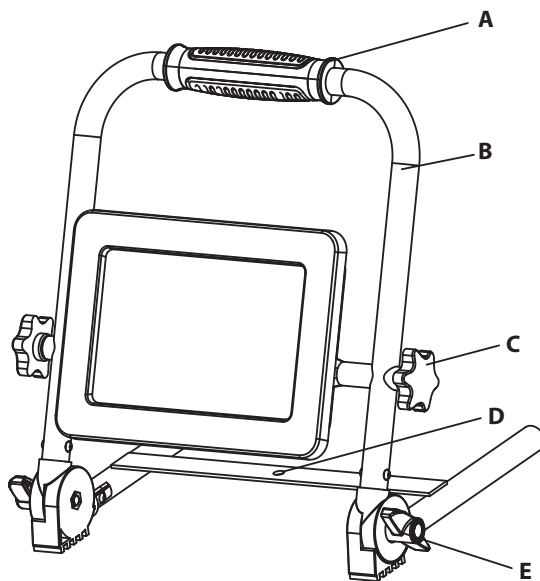
Zet de werklamp op een droge, vlakke ondergrond. Zodra de netstekker in een gepast stopcontact steekt, schakelt de werklamp automatisch in.

### BEDIENINGSELEMENTEN

- A** Handgreep
- B** Frame
- C** Instelschroef voor kantelhoek van werklamp
- D** Bevestiging statief
- E** Instelschroef voor kantelhoek van frame

### HET STATIEF MONTEREN

De werklamp kan met behulp van de gaten in de handgreep (D in de afbeelding) op een Brennenstuhl-statief worden gemonteerd (bevestigingsmateriaal niet meegeleverd).



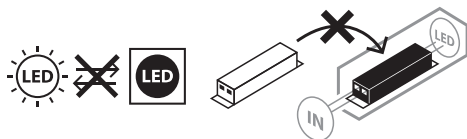
## REINIGING

Haal voordat u het product reinigt de stekker uit het stopcontact.

Gebruik geen oplosmiddelen, bijtende reinigingsmiddelen of gelijksoortige middelen.

Gebruik voor het schoonmaken van de lamp alleen een droge of licht bevochtigde doek.

## ONDERHOUD



**OPGELET:** de LED-werklamp bevat geen componenten die moeten worden onderhouden. De lichtbron van deze werklamp is niet vervangbaar. Aan het einde van de levensduur van de lichtbron moet de hele werklamp worden vervangen. De werklamp mag niet worden geopend.

## CE EU-CONFORMITEITSVERKLARING

De EU-conformiteitsverklaring is beschikbaar bij de fabrikant.

## AFVOER



**Elektrische apparaten milieuvriendelijk afvoeren!**

**Elektrische apparaten horen niet bij het huisvuil!**

Volgens Europese Richtlijn 2012/19/EU betreffende elektrische en elektronische apparatuur moeten afgedankte elektrische apparaten apart worden ingezameld en op een milieuvriendelijke manier worden gerecycled.

Vraag informatie bij uw gemeente of stadsbestuur over mogelijkheden voor het afvoeren van afgedankte apparaten.

## FABRIKANT

Hugo Brennenstuhl GmbH & Co. KG

Seestraße 1 – 3 · D-72074 Tübingen

H. Brennenstuhl S.A.S.

4 rue de Bruxelles · F-67170 Bernolsheim

lectra technik ag

Blegistrasse 13 · CH-6340 Baar

Meer informatie vindt u in de rubriek Service/FAQ's op onze website [www.brennenstuhl.de](http://www.brennenstuhl.de).

# **IT** Istruzioni per l'uso Faretto LED portatile

**EL 750 M / EL 2050 M / EL 4050 M**  
**EL 2052 M / EL 4052 M**  
**EL 753 M / EL 2053 M / EL 4053 M**

**Attenzione:** Leggere attentamente le presenti istruzioni per l'uso prima di utilizzare il faretto e conservarle in un luogo sicuro!

## **AVVERTENZE PER LA SICUREZZA**

- Prima di ogni utilizzo controllare che non siano presenti danni al prodotto.  
Non utilizzare mai il prodotto, se si riscontrano danni di qualsiasi tipo. In tal caso rivolgetevi a un elettricista specializzato o agli indirizzi di assistenza indicati.



**In caso di inosservanza sussiste pericolo di morte da scossa elettrica!**

- Non usare il prodotto in ambienti potenzialmente esplosivi. Pericolo di morte!
- Tenere i bambini lontano dal faretto. I bambini non sono in grado di valutare il pericolo dovuto alla corrente elettrica.
- Non guardare mai direttamente verso la fonte luminosa.
- La copertura di protezione se danneggiata non può essere sostituita. Il faretto deve essere smaltito.
- Il cavo flessibile esterno di questa lampada non può essere sostituito; se il cavo è danneggiato, la lampada deve essere rottamata.



Superficie calda.



Non adatto al funzionamento con dimmer esterni.



Se non viene rispettata la distanza minima, gli oggetti illuminati possono surriscaldarsi.

## **DATI TECNICI**

Tensione nominale:	220 V-240 V~ 50/60 Hz
Classe di protezione:	I
Tipo di protezione/resistenza agli urti:	IP65, IK08
Intervallo di temperatura:	Da -20 °C a +45 °C
Cavo di collegamento:	H07RN-F 3G1,0

Modello:	EL 750 M	EL 2050 M	EL 4050 M	EL 2052 M
Spina di alimentazione:	Schuko	Schuko	Schuko	CH
Lunghezza cavo (m):	1,5	1,5	1,5	5,0
Potenza assorbita (W):	9,9	29,8	49,9	29,8
Corrente max. (A):	0,06	0,127	0,213	0,127
Fattore di potenza:	0,7	0,9	0,9	0,9
Max. superficie proiettata (cm <sup>2</sup> ):	35	88	130	88
Peso (kg):	0,8	1,1	1,3	1,5

Modello:	EL 4052 M	EL 753 M	EL 2053 M	EL 4053 M
Spina di alimentazione:	CH	BS	BS	BS
Lunghezza cavo (m):	5,0	1,5	1,5	1,5
Potenza assorbita (W):	49,9	9,9	29,8	49,9
Corrente max. (A):	0,213	0,06	0,127	0,213
Fattore di potenza:	0,9	0,7	0,9	0,9
Max. superficie proiettata (cm <sup>2</sup> ):	130	35	88	130
Peso (kg):	1,7	0,8	1,1	1,3

Questo faretto a LED ad alte prestazioni è adatto a illuminare interni ed esterni.

### MESSA IN FUNZIONE

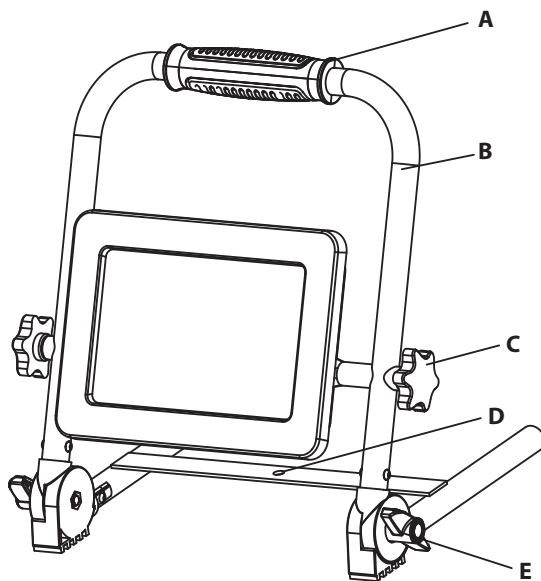
Collocare il faretto su una superficie asciutta e piana. Non appena la spina di rete viene inserita in una presa adatta, il faretto si accende automaticamente.

### ELEMENTI DI COMANDO

- A Maniglia
- B Telaio
- C Vite di regolazione per l'inclinazione del faretto
- D Fissaggio treppiede
- E Vite di regolazione dell'inclinazione del telaio

### MONTAGGIO DEL TREPPIEDE

La lampada può essere montata (materiale di fissaggio non incluso nella fornitura) su un treppiede Brennenstuhl utilizzando i fori presenti sulla staffa di supporto (D in figura).



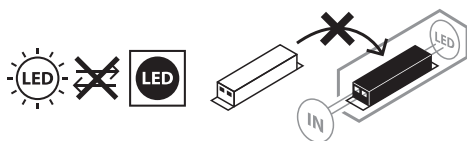


## PULIZIA

Scollegare il prodotto dalla tensione di rete prima di pulirlo.

Non usare solventi, detersivi corrosivi o simili. Per la pulizia usare un panno asciutto o leggermente umido.

## MANUTENZIONE



**ATTENZIONE:** la lampada a LED non contiene componenti che necessitano di manutenzione. La sorgente luminosa di questa lampada non è sostituibile. Quando la sorgente luminosa ha raggiunto la sua durata di vita, tutta la lampada deve essere completamente sostituita. Non è consentito aprire la lampada.

## CE DICHIARAZIONE DI CONFORMITÀ UE

La dichiarazione di conformità EU è depositata presso il fabbricante.

## SMALTIMENTO



**Smaltire gli apparecchi elettrici in modo ecocompatibile!**

**Gli apparecchi elettrici non devono essere messi con i rifiuti domestici!**

Conformemente alla Direttiva Europea 2012/19/UE sugli apparecchi elettrici ed elettronici, gli apparecchi elettrici usati devono essere raccolti separatamente e riciclati in modo ecocompatibile.

Si possono richiedere le modalità di smaltimento dell'apparecchio inutilizzato presso la propria amministrazione comunale o cittadina.

## PRODUTTORE

Hugo Brennenstuhl GmbH & Co. KG  
Seestraße 1 – 3 · D-72074 Tübingen

H. Brennenstuhl S.A.S.  
4 rue de Bruxelles · F-67170 Bernolsheim

lectra technik ag  
Blegistrasse 13 · CH-6340 Baar

Per ulteriori informazioni consigliamo di visitare la nostra homepage [www.brennenstuhl.com](http://www.brennenstuhl.com) nella sezione dedicata all'assistenza/FAQ.

# SE Bruksanvisning Mobil LED-strålkastare

EL 750 M / EL 2050 M / EL 4050 M

EL 2052 M / EL 4052 M

EL 753 M / EL 2053 M / EL 4053 M

**Observera:** Läs igenom denna bruksanvisning noga innan du börjar använda strålkastaren och förvara sedan bruksanvisningen på ett säkert ställe för framtida bruk!

## SÄKERHETSANVISNINGAR

- Kontrollera alltid om produkten är skadad innan den används.  
Använd aldrig produkten om du hittar några skador. Vänd dig i så fall till en elektriker eller till den serviceadress som tillverkaren anger.



**Om dessa anvisningar inte följs kan det leda till livsfara på grund av elektriska stötar!**

- Använd inte produkten i explosionsfarliga miljöer, eftersom det är förenat med livsfara!
- Barn får inte komma i närheten av strålkastaren. Barn förstår inte farorna som är förknippade med elektricitet.
- Titta aldrig rakt in i lampan.
- Det är inte möjligt att byta ut ett förstört skyddshölje. Strålkastaren måste kasseras.
- Den yttre, flexibla kabeln till denna strålkastare går inte att byta ut; om kabeln är skadad måste lampan kasseras.



Het yta.



Ej lämplig för användning med externa dimmers.



Om det minsta tillåtna avståndet underskrids kan belysta föremål bli överhettade.

## TEKNISKA SPECIFIKATIONER

Märkspänning: 220 V-240 V~ 50/60 Hz

Skyddsklass: I

Kapslingsklass/slaghållfasthet: IP65, IK08

Temperaturområde: -20 °C bis +45 °C

Anslutningskabel: H07RN-F 3G1,0

Typ:	EL 750 M	EL 2050 M	EL 4050 M	EL 2052 M
Nätkontakt:	schuko	schuko	schuko	CH
Kabellängd (m):	1,5	1,5	1,5	5,0
Effektförbrukning (W):	9,9	29,8	49,9	29,8
Ström max. (A):	0,06	0,127	0,213	0,127
Effektfaktor:	0,7	0,9	0,9	0,9
Max. projektyta (cm <sup>2</sup> ):	35	88	130	88
Vikt (kg):	0,8	1,1	1,3	1,5

Typ:	EL 4052 M	EL 753 M	EL 2053 M	EL 4053 M
Nätkontakt:	CH	05	05	05
Kabellängd (m):	5,0	1,5	1,5	1,5
Effektförbrukning (W):	49,9	9,9	29,8	49,9
Ström max. (A):	0,213	0,06	0,127	0,213
Effektfaktor:	0,9	0,7	0,9	0,9
Max. projektyta (cm <sup>2</sup> ):	130	35	88	130
Vikt (kg):	1,7	0,8	1,1	1,3

Den här LED-strålkastaren är endast avsedd för belysning inomhus eller utomhus.

## FÖRSTA ANVÄNDNING

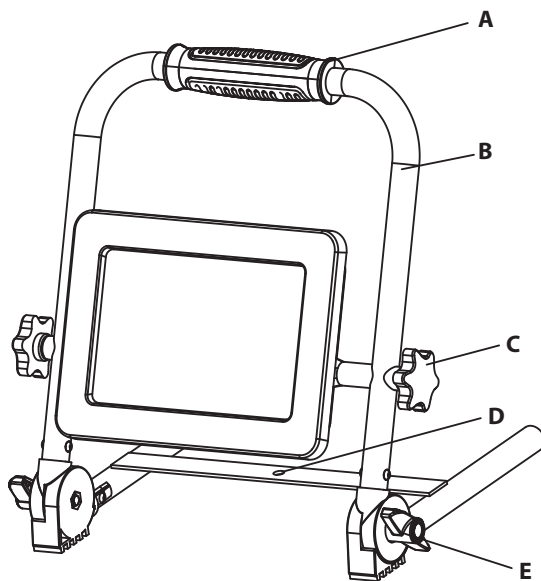
Ställ strålkastaren på en torr och jämn yta. Så snart stickkontakten sätts i ett lämpligt eluttag så aktiveras strålkastaren automatiskt.

## PRODUKTENS DELAR

- A Handtag
- B Ställ
- C Ställskruv för strålkastarvinkeln
- D Fäste för stativ
- E Ställskruv för ställets vinkel

## MONTERING PÅ STATIV

Strålkastaren kan med hjälp av hålen i fästbygeln (D på bilden) monteras på ett stativ från Brennenstuhl (fästmaterialet ingår inte i leveransen).

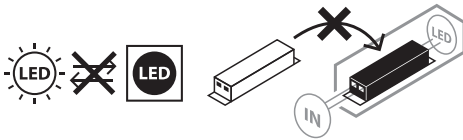


## RENGÖRING

Koppla från produkten från elnätet innan den rengörs.

Använd inga lösningsmedel, frätande rengöringsmedel eller liknande. Använd endast en torr eller lätt fuktad trasa till rengöringen.

## UNDERHÅLL



**OBS:** LED-lampan innehåller inga komponenter som kräver underhåll. Ljuskällan i denna lampa kan inte bytas ut. När ljuskällan har nått slutet av sin livslängd måste hela lampan bytas ut. Lampan får inte öppnas.

## CE EU-FÖRSÄKRAN OM ÖVERENSSTÄMMELSE

EU-försäkran om överensstämmelse förvaras hos tillverkaren.

## KASSERING



**Elektriska apparater ska kasseras miljövänligt!**

**Elektriska apparater hör inte hemma i hushållsavfallet!**

Enligt Europaparlamentets och rådets direktiv 2012/19/EU om avfall som utgörs av eller innehåller elektrisk eller elektronisk utrustning måste uttjänta elektriska enheter samlas in separat och återvinnas på ett miljövänligt sätt.

Information om vilka alternativ du har för att lämna in dina uttjänta apparater till återvinning får du av din kommun eller stadsförvaltning.

## TILLVERKARE

Hugo Brennenstuhl GmbH & Co. KG

Seestraße 1 – 3 · D-72074 Tübingen

H. Brennenstuhl S.A.S.

4 rue de Bruxelles · F-67170 Bernolsheim

lectra technik ag

Blegistrasse 13 · CH-6340 Baar

För mer information rekommenderar vi sidan Service/FAQ på vår hemsida [www.brennenstuhl.com](http://www.brennenstuhl.com).

# ES Manual de instrucciones

## Foco LED portátil

EL 750 M / EL 2050 M / EL 4050 M  
EL 2052 M / EL 4052 M  
EL 753 M / EL 2053 M / EL 4053 M

**Atención:** ¡Antes de utilizar el foco lea cuidadosamente las instrucciones de uso y guárdelas para cualquier consulta futura!

### INDICACIONES DE SEGURIDAD

- Antes de cada uso asegúrese de que no existan daños en el producto. Nunca utilice el producto si se ha encontrado alguna anomalía. Si realmente existe una anomalía póngase en contacto con un técnico calificado o con el comercio donde adquirió el producto.



**¡El incumplimiento puede ocasionar situaciones de peligro por descarga eléctrica!**

- No utilice el producto en atmósferas explosivas, ¡existe peligro de muerte!
- Mantenga a los niños lejos del foco. Los niños no son conscientes de los verdaderos peligros eléctricos.
- Por favor, no dirija su mirada directamente hacia la luz.
- No es posible cambiar una cubierta protectora rota. El foco debe eliminarse.
- La línea flexible exterior de esta lámpara no puede ser reemplazada; de manera que, si se daña el cable, deberá deshacerse de la lámpara.



Superficie caliente.



No es adecuado para ser utilizado con atenuadores externos.



Los objetos iluminados pueden sobrecalentarse si se sobrepasa la distancia mínima.

### DATOS TÉCNICOS

Tensión nominal:	220 V-240 V~ 50/60 Hz
Clase de protección:	I
Grado de protección/resistencia al impacto:	IP65, IK08
Rango de temperatura:	-20 °C hasta +45 °C
Cable de conexión:	H07RN-F 3G1,0

Tipo:	EL 750 M	EL 2050 M	EL 4050 M	EL 2052 M
Adaptador de corriente:	Schuko	Schuko	Schuko	CH
Longitud del cable (m):	1,5	1,5	1,5	5,0
Consumo de energía:	9,9	29,8	49,9	29,8
Corriente máx. (A):	0,06	0,127	0,213	0,127
Factor de potencia:	0,7	0,9	0,9	0,9
Área máx. proyectada (cm <sup>2</sup> ):	35	88	130	88
Peso (kg):	0,8	1,1	1,3	1,5

Tipo:	EL 4052 M	EL 753 M	EL 2053 M	EL 4053 M
Adaptador de corriente:	CH	BS	BS	BS
Longitud del cable (m):	5,0	1,5	1,5	1,5
Consumo de energía:	49,9	9,9	29,8	49,9
Corriente máx. (A):	0,213	0,06	0,127	0,213
Factor de potencia:	0,9	0,7	0,9	0,9
Área máx. proyectada (cm <sup>2</sup> ):	130	35	88	130
Peso (kg):	1,7	0,8	1,1	1,3

Este foco LED está destinado para la iluminación en interiores y exteriores.

**PUESTA EN SERVICIO**

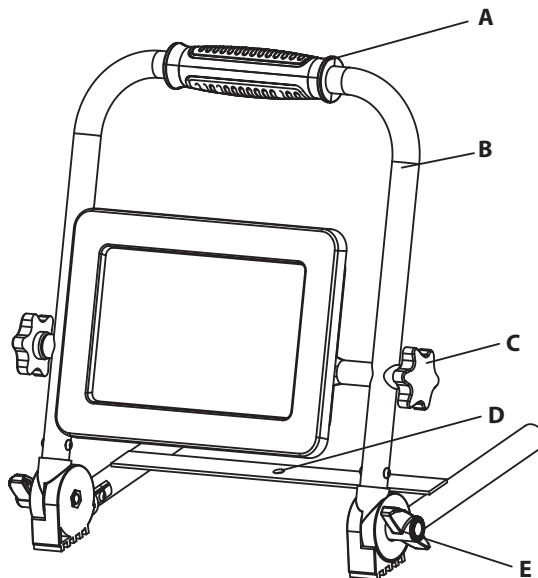
Coloque el foco en una superficie seca y nivelada. En cuanto el enchufe se conecta a una toma de corriente adecuada, el foco se enciende automáticamente.

**ELEMENTOS DE CONTROL**

- A** Mango
- B** Estructura
- C** Tornillo de ajuste para la inclinación del foco
- D** Sujeción trípode
- E** Tornillo de ajuste para la inclinación de la estructura

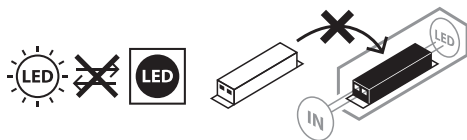
**MONTAJE DEL TRÍPODE**

El foco puede montarse en un trípode Brennenstuhl utilizando los orificios del soporte de montaje (D en la ilustración) (material de montaje no incluido).



**LIMPIEZA**

Antes de realizar una limpieza del producto desconéctelo de la toma eléctrica.  
No utilice detergentes o disolventes para su limpieza. Utilice sólo un paño seco o ligeramente humedecido.

**MANTENIMIENTO**

**ATENCIÓN:** La lámpara de LED no tiene componentes que precisen un mantenimiento. La fuente de luz de esta lámpara no es reemplazable. Cuando la fuente de luz haya llegado al final de su vida útil debe reemplazarse la lámpara al completo. No abra la lámpara.

**CE DECLARACIÓN DE CONFORMIDAD UE**

La declaración de conformidad UE ha sido dispuesta por el fabricante.

**ELIMINACIÓN**

**¡Elimine los electrodomésticos siguiendo las regulaciones ambientales!**

**¡Los aparatos eléctricos no forman parte de la basura doméstica!**

En conformidad con la Directiva Europea 2012/19/CE sobre residuos de aparatos eléctricos y electrónicos, los equipos eléctricos deben ser seleccionados, separados y reciclados para que puedan volver a ser reutilizados.

Contacte con las autoridades locales de su zona u oficina municipal para informarse sobre las posibilidades de eliminación del dispositivo.

**FABRICANTE**

Hugo Brennenstuhl GmbH & Co. KG

Seestraße 1 – 3 · D-72074 Tübingen

H. Brennenstuhl S.A.S.

4 rue de Bruxelles · F-67170 Bernolsheim

lectra technik ag

Blegistrasse 13 · CH-6340 Baar

Para más información, le recomendamos que visite el apartado de Asistencia/Preguntas frecuentes en nuestro sitio web [www.brennenstuhl.com](http://www.brennenstuhl.com).

# PL Instrukcja obsługi

## Przenośny naświetlacz LED

EL 750 M / EL 2050 M / EL 4050 M

EL 2052 M / EL 4052 M

EL 753 M / EL 2053 M / EL 4053 M

**Uwaga:** Przed rozpoczęciem użytkowania naświetlacza należy uważnie przeczytać niniejszą instrukcję obsługi, którą należy zachować!

### WSKAZÓWKI BEZPIECZEŃSTWA

- Przed użyciem należy za każdym razem sprawdzić produkt pod kątem ewentualnych uszkodzeń.  
Nigdy nie korzystać z produktu w przypadku stwierdzenia jakichkolwiek uszkodzeń.  
W takim przypadku należy skontaktować się z elektrykiem lub zwrócić się pod podany adres serwisu producenta.



**W przypadku niezastosowania się do powyższych zaleceń istnieje niebezpieczeństwo utraty życia na skutek porażenia prądem elektrycznym!**

- Nie używać produktu w otoczeniu zagrożonym wybuchem – ryzyko utraty życia!
- Zwrócić uwagę, aby dzieci nie miały dostępu do naświetlacza. Dzieci nie potrafią prawidłowo ocenić niebezpieczeństwa związanego z prądem elektrycznym.
- Nigdy nie patrzeć bezpośrednio w źródło światła.
- Nie można wymienić zniszczonej osłony. Naświetlacz należy zutylizować.
- Zewnętrzny, elastyczny przewód naświetlacza nie może zostać wymieniony; w przypadku uszkodzenia przewodu, należy przekazać naświetlacz na złom.



Gorąca powierzchnia.



Nie nadaje się do eksploatacji z użyciem zewnętrznych ściemniaczy.



W przypadku niezachowania minimalnego odstępów może dojść do przegrzania oświetlanych przedmiotów.

### DANE TECHNICZNE

Napięcie znamionowe:	220 V-240 V~ 50/60 Hz
Klasa ochrony:	I
Stopień ochrony/odporność na uderzenia:	IP65, IK08
Zakres temperatury:	od -20 °C do +45 °C
Przewód zasilający:	H07RN-F 3G1,0



Typ:	EL 750 M	EL 2050 M	EL 4050 M	EL 2052 M
Wtyczka sieciowa:	schuko	schuko	schuko	CH
Długość przewodu (m):	1,5	1,5	1,5	5,0
Pobór mocy (W):	9,9	29,8	49,9	29,8
Maks. prąd (A):	0,06	0,127	0,213	0,127
Współczynnik mocy:	0,7	0,9	0,9	0,9
Maks. powierzchnia oświetlana (cm <sup>2</sup> ):	35	88	130	88
Ciężar (kg):	0,8	1,1	1,3	1,5

Typ:	EL 4052 M	EL 753 M	EL 2053 M	EL 4053 M
Wtyczka sieciowa:	CH	BS	BS	BS
Długość przewodu (m):	5,0	1,5	1,5	1,5
Pobór mocy (W):	49,9	9,9	29,8	49,9
Maks. prąd (A):	0,213	0,06	0,127	0,213
Współczynnik mocy:	0,9	0,7	0,9	0,9
Maks. powierzchnia oświetlana (cm <sup>2</sup> ):	130	35	88	130
Ciężar (kg):	1,7	0,8	1,1	1,3

Naświetlacz LED może służyć jako oświetlenie wewnętrzne i zewnętrzne.

## URUCHOMIENIE

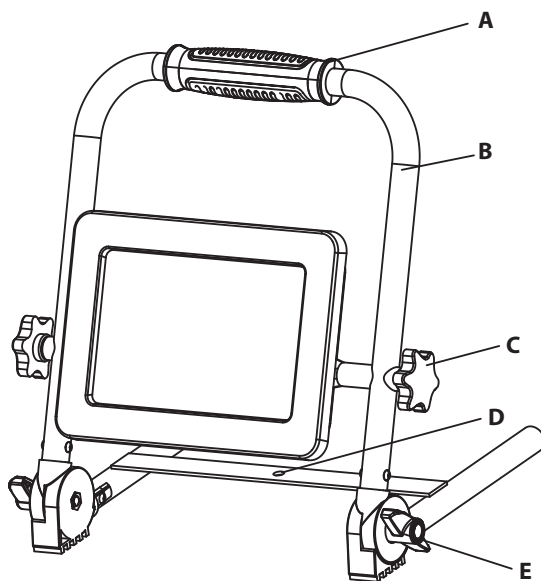
Naświetlacz ustawić na suchej i równej powierzchni. Po umieszczeniu wtyczki sieciowej w pasującym gniazdku naświetlacz włącza się automatycznie.

## ELEMENTY OBSŁUGOWE

- A** uchwyt
- B** stojak
- C** śruba nastawcza do regulacji nachylenia naświetlacza
- D** mocowanie statywu
- E** śruba nastawcza do regulacji nachylenia stojaka

## MONTAŻ NA STATYWIE

Naświetlacz można zamontować na statywie marki Brennenstuhl za pośrednictwem otworów w pałąku mocującym (materiał montażowy nie wchodzi w zakres dostawy).

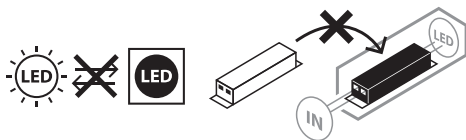


## CZYSZCZENIE

Przed czyszczeniem odłączyć produkt od zasilania sieciowego.

Nie stosować rozpuszczalników, żrących środków czyszczących itp. Do czyszczenia używać tylko suchej lub delikatnie zwilżonej ściereczki.

## KONSERWACJA



**UWAGA:** lampa LED nie zawiera komponentów, które wymagają konserwacji. Źródło światła w lampie nie podlega wymianie. Gdy źródło światła wyeksploatuje się, należy wymienić całą lampę. Nie wolno otwierać lampy.

## CE DEKLARACJA ZGODNOŚCI UE

Deklaracja zgodności UE jest zdeponowana u producenta.

## UTYLIZACJA



**Sprzęt elektryczny należy utylizować w sposób bezpieczny dla środowiska naturalnego!**

**Sprzęt elektryczny to nie domowe śmieci czy odpadki!**

Zgodnie z Dyrektywą Europejską 2012/19/UE w sprawie zużytego sprzętu elektrycznego i elektronicznego, zużyte urządzenia elektryczne należy gromadzić osobno i przekazywać do ponownego przetworzenia w sposób bezpieczny dla środowiska naturalnego. Informacje o możliwościach utylizacji wysłużonego urządzenia można uzyskać w swoim urzędzie miasta lub gminy.

## PRODUCENT

Hugo Brennenstuhl GmbH & Co. KG

Seestraße 1 – 3 · D-72074 Tübingen

H. Brennenstuhl S.A.S.

4 rue de Bruxelles · F-67170 Bernolsheim

lectra technik ag

Blegistrasse 13 · CH-6340 Baar

W celu uzyskania dalszych informacji polecamy odwiedzenie zakładki Serwis / FAQ na naszej stronie internetowej [www.brennenstuhl.com](http://www.brennenstuhl.com).

# **CZ** Návod k obsluze Mobilní LED zářič

**EL 750 M / EL 2050 M / EL 4050 M**  
**EL 2052 M / EL 4052 M**  
**EL 753 M / EL 2053 M / EL 4053 M**

**Pozor:** Přečtěte si před použitím zářiče pozorně tento návod k používání a pak jej řádně uschovejte!

## **BEZPEČNOSTNÍ POKYNY**

- Zkontrolujte před každým použitím produkt na případná poškození. Nikdy nepoužívejte produkt, pokud zjistíte jakékoli poškození. Obratě se v tomto případě na kvalifikovaného elektrikáře nebo na uvedenou servisní adresu výrobce.



**Při nedodržování hrozí smrtelné nebezpečí způsobené úderem elektrickým proudem!**

- Nepoužívejte produkt v explozivním prostředí, riziko ohrožení života!
- Udržujte děti v dostatečné vzdálenosti od zářiče. Děti nedokážou odhadnout nebezpečí úderem elektrického proudu.
- Nehleďte nikdy přímo do světla.
- Zničený ochranný kryt nelze vyměnit. Zářič se musí zlikvidovat.
- Vnější flexibilní vedení této lampy nelze vyměnit; pokud je poškozené vedení, musí se lampa sešrotovat.



Horký povrch.



Nevhodný pro provoz s externími regulátory světla.



0,5m

Při nedosažení minimální vzdálenosti se můžou osvětlené předměty přehřívat.

## **TECHNICKÁ DATA**

Jmenovité napětí:	220 V-240 V~ 50/60 Hz
Třída ochrany:	I
Druh ochrany/Odolnost proti nárazu:	IP65, IK08
Rozsah teploty:	-20 °C až +45 °C
Spojovací kabel:	H07RN-F 3G1,0

Typ:	EL 750 M	EL 2050 M	EL 4050 M	EL 2052 M
Sítová zástrčka:	Chráněná zásuvka	Chráněná zásuvka	Chráněná zásuvka	CH
Délka kabelu (m):	1,5	1,5	1,5	5,0
Příkon (W):	9,9	29,8	49,9	29,8
Proud max. (A):	0,06	0,127	0,213	0,127
Výkonový faktor:	0,7	0,9	0,9	0,9
Max. projektovaná plocha (cm <sup>2</sup> ):	35	88	130	88
Hmotnost (kg):	0,8	1,1	1,3	1,5

Typ:	EL 4052 M	EL 753 M	EL 2053 M	EL 4053 M
Sítová zástrčka:	CH	BS	BS	BS
Délka kabelu (m):	5,0	1,5	1,5	1,5
Příkon (W):	49,9	9,9	29,8	49,9
Proud max. (A):	0,213	0,06	0,127	0,213
Výkonový faktor:	0,9	0,7	0,9	0,9
Max. projektovaná plocha (cm <sup>2</sup> ):	130	35	88	130
Hmotnost (kg):	1,7	0,8	1,1	1,3

Tento LED zářič je vhodný k osvětlení interiéru a exteriéru.

## UVEDENÍ DO PROVOZU

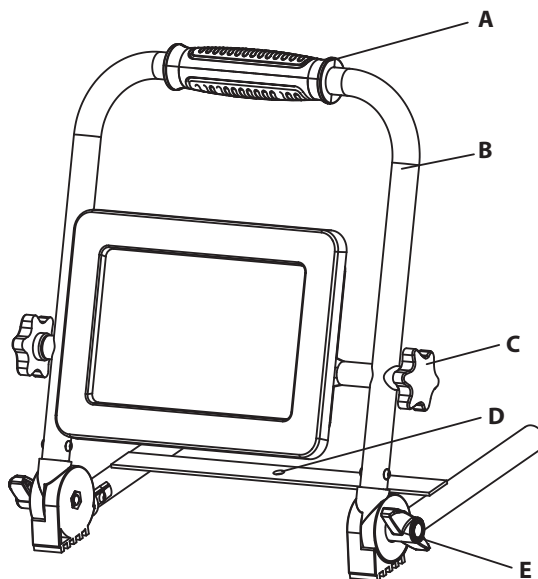
Postavte zářič na suchou, rovnou plochu. Pokud je zastrčená sítová zástrčka do vhodné zásuvky, automaticky se zapne zářič.

## OVLÁDACÍ DÍLY

- A** Rukojeť
- B** Stojan
- C** Nastavovací šroub pro sklon zářiče
- D** Upevnění stojanu
- E** Nastavovací šroub pro sklon stojanu

## MONTÁŽ STOJANU

Zářič lze namontovat pomocí otvorů na upevňovací rukojeti (D na obrázku) na vhodný stojan (upevňovací materiál není obsahem dodávky).

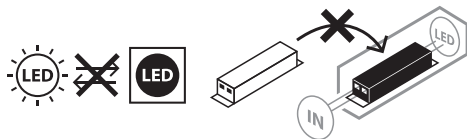


**ČIŠTĚNÍ**

Produkt před čištěním odpojte od přívodu síťového napětí.

Nepoužívejte žádná rozpouštědla, dráždivé nebo podobné čisticí prostředky.

Používejte k čištění pouze suchý nebo lehce navlhčený hadřík.

**ÚDRŽBA**

**POZOR:** LED lampa neobsahuje součástky, které se musí udržovat. Světelný zdroj této lampy nelze vyměnit. Pokud dosáhne světelný zdroj svůj konec životnosti, musí se vyměnit celá lampa. Lampu nelze otevírat.

**CE PROHLÁŠENÍ O SHODĚ S NORMAMI EU**

Prohlášení o shodě s normami EU je uloženo u výrobce.

**LIKVIDACE**

**Ekologicky zlikvidujte elektrické přístroje!**

**Elektrické spotřebiče nepatří k domovnímu odpadu!**

Podle Evropské směrnice 2012/19/EU o elektrických a elektronických starých přístrojích se musí opotřebené elektrospotřebiče shromáždit zvlášť a odvést k ekologicky nezávadné recyklaci.

O možnostech likvidace vysloužilých přístrojů se můžete informovat u svého obecního nebo městského úřadu.

**VÝROBCE**

Hugo Brennenstuhl GmbH & Co. KG

Seestraße 1 – 3 · D-72074 Tübingen

H. Brennenstuhl S.A.S.

4 rue de Bruxelles · F-67170 Bernolsheim

lectra technik ag

Blegistrasse 13 · CH-6340 Baar

Pro další informace vám doporučujeme oblast Servis/FAQ' na naší internetové stránce [www.brennenstuhl.com](http://www.brennenstuhl.com).

# **HU** Kezelési útmutató Mobil LED-sugárzó

**EL 750 M / EL 2050 M / EL 4050 M**

**EL 2052 M / EL 4052 M**

**EL 753 M / EL 2053 M / EL 4053 M**

**Figyelem:** A lámpa használata előtt figyelmesen olvassa el és őrizze meg ezt a használati útmutatót!

## **BIZTONSÁGI UTASÍTÁSOK**

- Minden használat előtt ellenőrizze a termék sértetlenségét.  
Soha ne használja a terméket, ha bármilyen sérülést észlel rajta. Ilyen esetben forduljon egy villanyszerelőhöz vagy a gyártó által kijelölt szervizhez.



**Ennek figyelmen kívül hagyása életveszélyes áramütést okozhat!**

- Ne használja a terméket robbanás-veszélyes környezetben - életveszély!
- Tartsa távol a gyerekeket a lámpától. A gyermekek nem képesek az elektromos árammal járó veszélyeket felmérni.
- Soha ne nézzen közvetlenül a fényforrásba.
- A tönkrement védőburkolat nem cserélhető. A fényforrást ártalmatlanítani kell.
- A lámpa rugalmas külső kábele nem pótolható; ha a kábel sérült, akkor a lámpát le kell selejtíteni.



Forró felület.



Külső fényerő-szabályozókkal történő üzemeltetésre nem alkalmas.



A minimális távolság be nem tartása a megvilágított tárgyak túlmelegedését okozhatja.

## **MŰSZAKI ADATOK**

Névleges feszültség: 220 V-240 V~ 50/60 Hz

Védettségi osztály: I

Védettség / ütésállóság: IP65, IK08

Hőmérséklet-tartomány: -20 °C bis +45 °C

Csatlakozó vezeték: H07RN-F 3G1,0

Típus:	EL 750 M	EL 2050 M	EL 4050 M	EL 2052 M
Hálózati dugó:	Schuko	Schuko	Schuko	CH
Kábel hossza (m):	1,5	1,5	1,5	5,0
Energiafogyasztás (W):	9,9	29,8	49,9	29,8
Áram max. (A):	0,06	0,127	0,213	0,127
Teljesítménytényező:	0,7	0,9	0,9	0,9
Max. fényszórási felület (cm <sup>2</sup> ):	35	88	130	88
Súly (kg):	0,8	1,1	1,3	1,5

Típus:	EL 4052 M	EL 753 M	EL 2053 M	EL 4053 M
Hálózati dugó:	CH	BS	BS	BS
Kábel hossza (m):	5,0	1,5	1,5	1,5
Energiafogyasztás (W):	49,9	9,9	29,8	49,9
Áram max. (A):	0,213	0,06	0,127	0,213
Teljesítménytényező:	0,9	0,7	0,9	0,9
Max. fényszórási felület (cm <sup>2</sup> ):	130	35	88	130
Súly (kg):	1,7	0,8	1,1	1,3

Ez a LED-lámpa beltéri és kültéri világításra alkalmas.

## ÜZEMBEHELYEZÉS

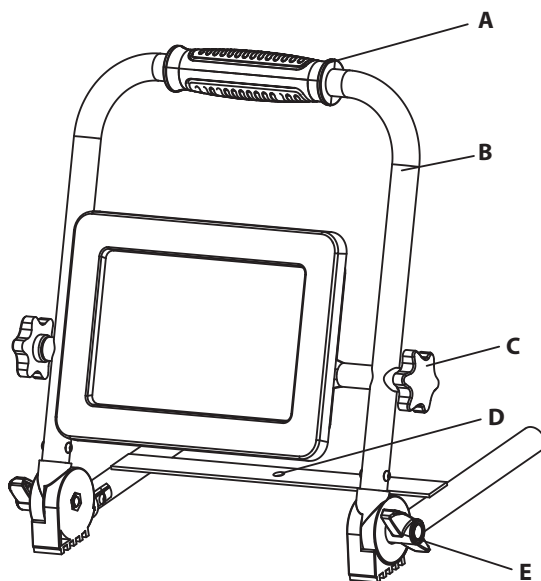
Helyezze a lámpát egy száraz, sima felületre Amint a hálózati csatlakozót egy megfelelő aljzathoz csatlakoztatja, a lámpa automatikusan bekapcsol.

## KEZELŐ ELEMÉK

- A Fogó
- B Keret
- C Szabályozó csavar a lámpa dőlésszögének beállításához
- D Rögzítő állvány
- E Szabályozó csavar a keret dőlésszögének beállításához

## ÁLLVÁNY ÖSSZESZERELÉSE

A lámpát egy Brennenstuhl állványra lehet felszerelni a rögzítőkereten levő furatok segítségével (lásd D) (a gyári csomag rögzítő szerelvényeket nem tartalmaz).



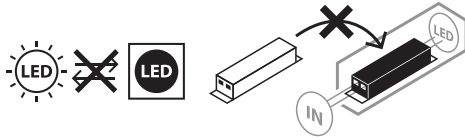
## TISZTÍTÁS

Tisztítás előtt a lámpát válassza le a hálózatról.

Ne használjon oldószereket, maró határú tisztítószerkeket, vagy ehhez hasonlókat.

A tisztításhoz kizárólag száraz vagy enyhén nedves kendőt használjon.

## KARBANTARTÁS



**FIGYELEM:** A LED lámpa alkotó részei teljesen karbantartás-mentesek. A lámpa fényforrása nem cserélhető. Ha a fényforrás élettartama lejárt, akkor az egész lámpát kell kicserélni. A lámpa felnyitása tilos!



## EU-MEGFELELŐSÉGI NYILATKOZAT

Az EU-megfelelőségi nyilatkozat a gyártónál található.

## ÁRTALMATLANÍTÁS



**Az elektromos készülékeket környezetbarát módon kell ártalmatlanítani!**

**Az elektromos berendezések nem tartoznak a háztartási hulladékok közé!**

Az elektromos és elektronikus berendezések hulladékairól szóló 2012/19 / EU európai irányelv szerint az elhasznált elektromos berendezéseket külön kell összegyűjteni és azokat környezetbarát módon történő újrahasznosításra kell továbbítani.

Az elhasznált készülékek ártalmatlanítási lehetőségeiről tájékozódjon a helyi közigazgatási szervektől.

## GYÁRTÓ

Hugo Brennenstuhl GmbH & Co. KG

Seestraße 1 – 3 · D-72074 Tübingen

H. Brennenstuhl S.A.S.

4 rue de Bruxelles · F-67170 Bernolsheim

lectra technik ag

Blegistrasse 13 · CH-6340 Baar

További információért keresse fel a Service/FAQ's részt a [www.brennenstuhl.com](http://www.brennenstuhl.com) honlapunkon.





# Руководство по эксплуатации Мобильный светодиодный прожектор

EL 750 M / EL 2050 M / EL 4050 M

EL 2052 M / EL 4052 M

EL 753 M / EL 2053 M / EL 4053 M

**Внимание!** Перед использованием прожектора нужно внимательно ознакомиться с настоящим руководством по эксплуатации, а впоследствии хранить его в надежном месте!

## УКАЗАНИЯ МЕР ПО ТЕХНИКЕ БЕЗОПАСНОСТИ

- Перед каждым использованием изделие нужно проверять на возможные повреждения. При обнаружении каких бы то ни было повреждений ни в коем случае нельзя пользоваться изделием. В этом случае необходимо обратиться к специалисту по электрической части или в сервисную службу по адресу, указанному изготовителем.



**При несоблюдении этого требования существует опасность для жизни в результате поражения электротоком!**

- Нельзя использовать изделие во взрывоопасной среде. Опасность для жизни!
- Не подпускать детей к прожектору! Дети не могут оценить опасность поражения электротоком.
- Ни в коем случае не следует смотреть непосредственно на свет.
- Разрушенный защитный кожух замене не подлежит. Прожектор должен быть отправлен на утилизацию.
- Внешний гибкий кабель этого светильника замене не подлежит; в случае повреждения кабеля светильник следует отправить на утилизацию.



Горячая поверхность.



Прибор не пригоден для эксплуатации с внешними регуляторами яркости свечения.



При установке на менее чем минимальном расстоянии возможен перегрев освещенных предметов.

## ТЕХНИЧЕСКИЕ ХАРАКТЕРИСТИКИ

Номинальное напряжение:	220 - 240 В пер. тока, 50/60 Гц
Класс защиты:	I
Степень защиты/ударная прочность:	IP65, IK08
Диапазон температур:	от -20 °C до +45 °C
Соединительный кабель:	H07RN-F 3G1,0

Тип:	EL 750 M	EL 2050 M	EL 4050 M	EL 2052 M
Сетевой штекер:	Schuko (с защитными контактами)	Schuko (с защитными контактами)	Schuko (с защитными контактами)	CN (швейц. стандарт)
Длина кабеля (м):	1,5	1,5	1,5	5,0
Потребляемая мощность (Вт):	9,9	29,8	49,9	29,8
Макс. сила тока (А):	0,06	0,127	0,213	0,127
Коэффициент мощности:	0,7	0,9	0,9	0,9
Макс. проецируемая площадь (см <sup>2</sup> ):	35	88	130	88
Вес (кг):	0,8	1,1	1,3	1,5

Тип:	EL 4052 M	EL 753 M	EL 2053 M	EL 4053 M
Сетевой штекер:	CN (швейц. стандарт)	BS (брит. стандарт)	BS (брит. стандарт)	BS (брит. стандарт)
Длина кабеля (м):	5,0	1,5	1,5	1,5
Потребляемая мощность (Вт):	49,9	9,9	29,8	49,9
Макс. сила тока (А):	0,213	0,06	0,127	0,213
Коэффициент мощности:	0,9	0,7	0,9	0,9
Макс. проецируемая площадь (см <sup>2</sup> ):	130	35	88	130
Вес (кг):	1,7	0,8	1,1	1,3

Этот прожектор на светодиодах предназначен для целей освещения во внутренних помещениях и на прилегающей территории.

### ПОРЯДОК ПОЛЬЗОВАНИЯ

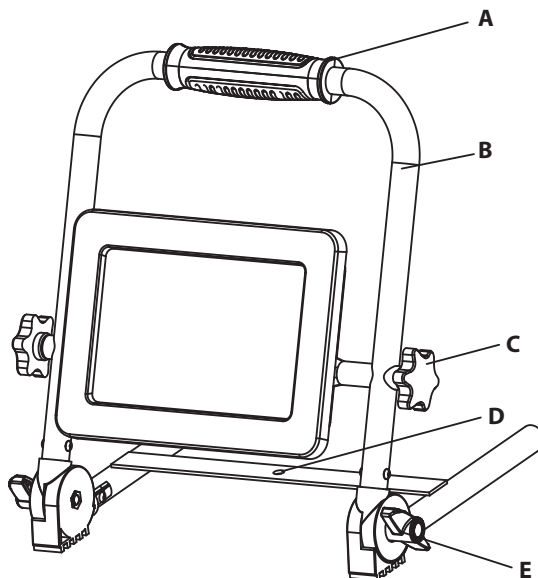
Установить прожектор на сухой, ровной поверхности. Как только сетевой штекер будет вставлен в подходящую розетку, прожектор автоматически включается.

### ЭЛЕМЕНТЫ УПРАВЛЕНИЯ

- A** Ручка
- B** Стойка
- C** Установочный винт для наклона прожектора
- D** Элемент крепления на штативе
- E** Установочный винт для наклона стойки

### МОНТАЖ НА ШТАТИВЕ

С помощью отверстий в крепежном кронштейне (поз. D на иллюстрации) прожектор может монтироваться на штативе фирмы Brennenstuhl (крепежный материал в объеме поставки не входит).

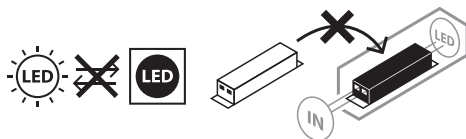


**ОЧИСТКА**

Перед очисткой изделие следует отключить от сетевого напряжения.

Нельзя использовать растворители, разъедающие чистящие вещества и т. п.

Для очистки следует использовать только сухую или слегка увлажненную ткань.

**ТЕХНИЧЕСКОЕ ОБСЛУЖИВАНИЕ**

**ВНИМАНИЕ:** В светильнике на светодиодах нет компонентов, требующих технического обслуживания. Источник света в этом светильнике не подлежит замене. Если источник света исчерпал свой рабочий ресурс, замене подлежит весь светильник. Вскрывать светильник запрещается.

**CE ДЕКЛАРАЦИЯ СООТВЕТСТВИЯ НОРМАМ ЕС**

Декларация соответствия нормам ЕС хранится у Изготовителя.

**УТИЛИЗАЦИЯ**

**Электроприборы подлежат утилизации с учетом защиты окружающей среды!  
Запрещается выбрасывать электроприборы вместе с бытовыми отходами!**

В соответствии с Директивой ЕС № 2012/19/EU по отработанным электроприборам и электронной аппаратуре, отработанные электроприборы должны собираться в отдельные контейнеры и отправляться на утилизацию с соблюдением норм защиты окружающей среды.

О возможностях утилизации приборов, отработавших свой ресурс, можно узнать в своем местном сельском или городском муниципалитете.

**ИЗГОТОВИТЕЛЬ**

Hugo Brennenstuhl GmbH & Co. KG

Seestraße 1 – 3 · D-72074 Tübingen

H. Brennenstuhl S.A.S.

4 rue de Bruxelles · F-67170 Bernolsheim

lectra technik ag

Blegistrasse 13 · CH-6340 Baar

Дополнительную информацию можно получить в разделах «Сервис» / «Часто задаваемые вопросы» на нашей домашней странице в Интернете: [www.brennenstuhl.com](http://www.brennenstuhl.com).



## Kullanım kılavuzu Mobil LED Projektör

EL 750 M / EL 2050 M / EL 4050 M  
EL 2052 M / EL 4052 M  
EL 753 M / EL 2053 M / EL 4053 M

**Dikkat:** Lütfen projektörü kullanmadan önce bu kullanım kılavuzunu dikkatlice okuyunuz ve ardından itinayla saklayınız!

### GÜVENLİK UYARILARI

- Her kullanımdan önce ürünü olası hasarlara dair kontrol edin. Herhangi bir hasar tespit ettiğinizde ürünü asla kullanmayın. Bu durumda bir uzman elektrikçiye veya üreticinin belirtilen servis adresine başvurun.



**Bunlar dikkate alınmadığında elektrik çarpması nedeniyle hayati tehlike söz konusudur!**

- Ürünü patlama tehlikesi olan ortamda kullanmayın, hayati tehlike!
- Çocukları projektörden uzak tutun. Çocuklar elektrik akımı nedeniyle oluşan tehlikeyi tahmin edemez.
- Lütfen asla doğrudan ışığa bakmayınız.
- Kırılmış bir koruma kapağı değiştirilemez. Projektör bertaraf edilmelidir.
- Bu lambanın esnek kablosunun dışı değiştirilemez; kablo hasar gördüğünde lamba hurdaya çıkarılmalıdır.



Sıcak yüzey.



Harici ışık ayar anahtarlarıyla çalıştırılmaya uygun değildir.



Minimum mesafenin altına düşüldüğünde aydınlatılan nesnelere aşırı ısınabilir.

### TEKNİK VERİLER

Nominal gerilim:	220 V-240 V~ 50/60 Hz
Koruma sınıfı:	I
Koruma tipi / Darbeye dayanıklılık:	IP65, IK08
Sıcaklık aralığı:	-20°C ile +45°C arası
Bağlantı kablosu:	H07RN-F 3G1,0

Model:	EL 750 M	EL 2050 M	EL 4050 M	EL 2052 M
Elektrik fişi:	Koruma kontaklı	Koruma kontaklı	Koruma kontaklı	CH
Kablo uzunluğu (m):	1,5	1,5	1,5	5,0
Güç tüketimi (W):	9,9	29,8	49,9	29,8
Akım maks. (A):	0,06	0,127	0,213	0,127
Güç faktörü:	0,7	0,9	0,9	0,9
Maks. aydınlatma alanı (cm <sup>2</sup> ):	35	88	130	88
Ağırlık (kg):	0,8	1,1	1,3	1,5

Model:	EL 4052 M	EL 753 M	EL 2053 M	EL 4053 M
Elektrik fişi:	CH	BS	BS	BS
Kablo uzunluğu (m):	5,0	1,5	1,5	1,5
Güç tüketimi (W):	49,9	9,9	29,8	49,9
Akım maks. (A):	0,213	0,06	0,127	0,213
Güç faktörü:	0,9	0,7	0,9	0,9
Maks. aydınlatma alanı (cm <sup>2</sup> ):	130	35	88	130
Ağırlık (kg):	1,7	0,8	1,1	1,3

Bu LED projektör iç ve dış mekandaki aydınlatma amaçları için uygundur.

## ÇALIŞTIRMA

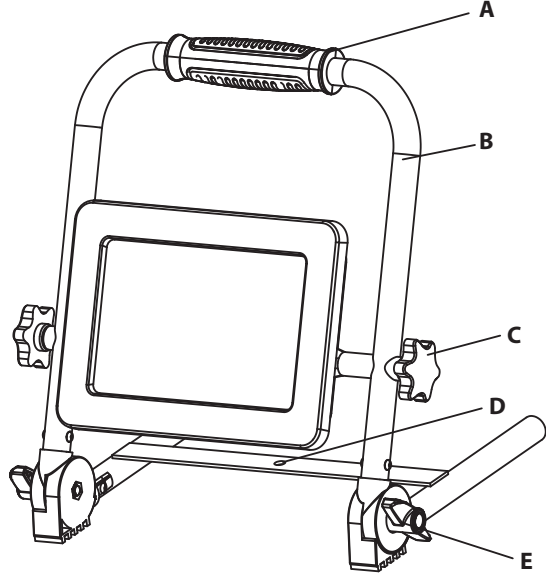
Projektörü kuru ve düz bir alana yerleştirin. Elektrik fişi uygun bir prize takıldığı anda projektör otomatik çalışır.

## KULLANIM BİRİMLERİ

- A Tutacak
- B İskelet
- C Projektör eğimi için ayar civatası
- D Ayaklık sabitleme askısı
- E İskelet eğimi için ayar civatası

## AYAKLIK MONTAJI

Projektör askıdaki (Şekilde D) delikler yardımıyla bir Brennenstuhl ayaklığına monte edilebilir (sabitleme malzemesi teslimat kapsamına dahil değildir).

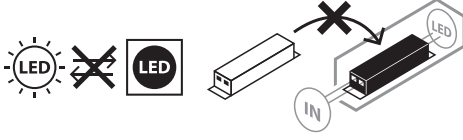


**TEMİZLEME**

Temizlemeden önce ürünü şebeke geriliminden ayırın.

Çözücü maddeler, aşındırıcı temizleme maddeleri veya benzerlerini kullanmayın.

Temizleme için sadece kuru veya hafif nemlendirilmiş bir bez kullanın.

**BAKIM**

**DİKKAT:** LED lamba bakım gerektiren bileşenler içermemektedir. Bu lambanın ampulü değiştirilemez. Ampulün ömrü sona erdiğinde lambanın tamamı yenisiyle değiştirilmelidir. Lamba açılmamalıdır.

**CE AB UYGUNLUK BEYANI**

AB Uygunluk Beyanı üreticide bulunmaktadır.

**BERTARAF**

**Elektrikli cihazları çevre dostu olarak imha edin!**

**Elektrikli cihazları evsel atık ile birlikte atmayın!**

Atık Elektrikli ve Elektronik Cihazlar hakkındaki 2012/19/AB sayılı Avrupa Yönetmeliği uyarınca kullanılmış elektrikli cihazlar toplanmalı ve çevreye uygun geri dönüşüme tabi tutulmalıdır.

Kullanılmış olan cihazın imhasıyla ilgili olası çözümler için belediye ya da şehir yönetimine başvurabilirsiniz.

**ÜRETİCİ**

Hugo Brennenstuhl GmbH & Co. KG

Seestraße 1 – 3 · D-72074 Tübingen

H. Brennenstuhl S.A.S.

4 rue de Bruxelles · F-67170 Bernolsheim

lectra technik ag

Blegistrasse 13 · CH-6340 Baar

Ayrıntılı bilgiler için [www.brennenstuhl.de](http://www.brennenstuhl.de) web sitemizdeki Servis/SSS bölümüne bakmanızı tavsiye ederiz.

# **F1** Käyttöohje

## **Kannettava LED-kohdevalo**

**EL 750 M / EL 2050 M / EL 4050 M**  
**EL 2052 M / EL 4052 M**  
**EL 753 M / EL 2053 M / EL 4053 M**

**Huomio:** Lue ennen kohdevalaisimen käyttöä tämä käyttöohje huolellisesti lävitse ja säilytä se turvallisessa paikassa myöhempää tarvetta varten!

### **TURVALLISUUSOHJEET**

- Tarkasta tuote ennen sen jokaista käyttökertaa mahdollisten vaurioiden varalta. Älä koskaan käytä tuotetta, jos havaitset vaurioita. Ota tässä tapauksessa yhteyttä sähköalan ammattilaiseen tai ilmoitettuun valmistajan asiakaspalveluun.



#### **Ohjeen huomiotta jättäminen johtaa sähköiskun aiheuttamaan hengenvaaran!**

- Älä käytä tuotetta räjähdysalttiissa ympäristöissä, hengenvaara!
- Pidä lapset poissa kohdevalaisimen luota. Lapset eivät osaa arvioida sähkövirran aikaan samaa vaaraa.
- Älä koskaan katso suoraan valoon.
- Tuhoutunutta suojusta ei voida vaihtaa. Kohdevalaisin on hävitettävä.
- Tämän valaisimen joustavaa ulkojohtoa ei voi vaihtaa; jos johto on vaurioitunut, valaisin on hävitettävä.



Kuumia pintoja.



Ei sovi käytettäväksi ulkoisten himmentimien kanssa.



Jos vähimmäisetäisyydet alitetaan, valaistavat esineet saattavat ylikuumentua.

### **TEKNISET TIEDOT**

Nimellisjännite:	220 V – 240 V ~ 50/60 Hz
Suojausluokka:	I
Kotelointiluokka/iskunkestävyys:	IP65, IK08
Lämpötila-alue:	-20 °C ... +45 °C
Liitäntäkaapeli:	H07RN-F 3G1,0

Tyyppi:	EL 750 M	EL 2050 M	EL 4050 M	EL 2052 M
Verkkopistoke:	maadoitettu	maadoitettu	maadoitettu	CH
Kaapelin pituus (m):	1,5	1,5	1,5	5,0
Tehonotto (W):	9,9	29,8	49,9	29,8
Enimmäisvirta (A):	0,06	0,127	0,213	0,127
Tehokerroin:	0,7	0,9	0,9	0,9
Heijastava enimmäispinta (cm <sup>2</sup> ):	35	88	130	88
Paino (kg):	0,8	1,1	1,3	1,5

Tyyppi:	EL 4052 M	EL 753 M	EL 2053 M	EL 4053 M
Verkkopistoke:	CH	BS	BS	BS
Kaapelin pituus (m):	5,0	1,5	1,5	1,5
Tehonotto (W):	49,9	9,9	29,8	49,9
Enimmäisvirta (A):	0,213	0,06	0,127	0,213
Tehokerroin:	0,9	0,7	0,9	0,9
Heijastava enimmäispinta (cm <sup>2</sup> ):	130	35	88	130
Paino (kg):	1,7	0,8	1,1	1,3

Tämä LED-kohdevalaisin soveltuu sisä- ja ulkovalaistukseen.

### KÄYTTÖÖNOTTO

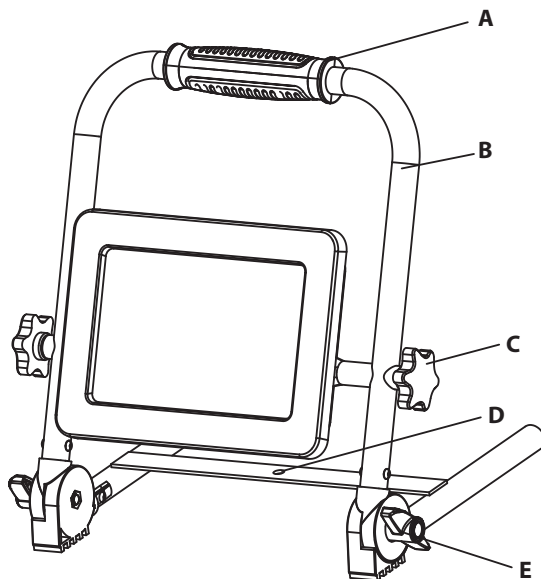
Aseta kohdevalaisin kuivalle, tasaiselle pinnalle. Kun verkkopistoke on liitetty sopivaan pistorasiaan, kohdevalaisin syttyy automaattisesti palamaan.

### OSAT

- A Kahva
- B Teline
- C Säättöruuvi valaisimen kallistamiseen
- D Jalustan kiinnitys
- E Säättöruuvi telineen kallistamiseen

### JALUSTAN ASENNUS

Kohdevalaisin voidaan sangan (kohta D kuvassa) reikien avulla asentaa Brennenstuhl-jalustaan (kiinnitysmateriaali ei kuulu toimitukseen).



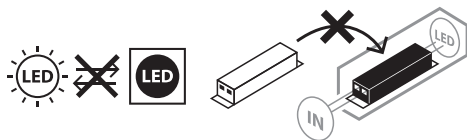


**PUHDISTUS**

Irrota tuote verkkovirrasta ennen sen puhdistusta.

Älä puhdistu laitetta liuotainaineilla, syövyttävillä puhdistusaineilla tai vastaavilla.

Käytä puhdistamiseen vain kuivaa tai hieman kostutettua liinaa.

**HUOLTO**

**HUOMIO:** LED-valossa ei ole huolettavia komponentteja. Tämän valaisimen valolähdettä ei voida vaihtaa. Kun valolähde on saavuttanut enimmäiskäyttöikänsä, koko valaisin on vaihdettava. Valaisinta ei saa avata.

**CE EU-VAATIMUSTENMUKAISUUSVAKUUTUS**

EU-vaatimustenmukaisuusvakuutus on saatavissa valmistajalta.

**HÄVITTÄMINEN**

**Hävitä sähkölaitteet ympäristöstävällisesti!**

**Sähkölaitteita ei saa hävittää kotitalousjätteen mukana!**

Vanhoja sähkö- ja elektroniikkalaitteita koskevan eurooppalaisen direktiivin 2012/19/EU mukaan käytetyt sähkölaitteet on kerättävä erikseen ja toimitettava kierrätyspisteeseen ympäristöä kunnioittaen.

Tietoja vanhan laitteen hävittämismahdollisuuksista saat kunnan- tai kaupunginviranomaisilta.

**VALMISTAJA**

Hugo Brennenstuhl GmbH & Co. KG

Seestraße 1 – 3 · D-72074 Tübingen

H. Brennenstuhl S.A.S.

4 rue de Bruxelles · F-67170 Bernolsheim

lectra technik ag

Blegistrasse 13 · CH-6340 Baar

Lisätietoja löydät kotisivuiltamme kohdasta Palvelu / Usein kysytyt kysymykset osoitteessa

[www.brennenstuhl.com](http://www.brennenstuhl.com).

# GR Οδηγίες Χρήσης Κινητός προβολέας LED

EL 750 M / EL 2050 M / EL 4050 M

EL 2052 M / EL 4052 M

EL 753 M / EL 2053 M / EL 4053 M

**Προσοχή:** Παρακαλούμε διαβάστε με προσοχή πριν από τη χρήση του προβολέα τις παρούσες οδηγίες χρήσης και στη συνέχεια φυλάξτε τις!

## ΥΠΟΔΕΙΞΕΙΣ ΑΣΦΑΛΕΙΑΣ

- Ελέγχετε το προϊόν για τυχόν φθορές πριν από κάθε χρήση.  
Μην χρησιμοποιείτε ποτέ το προϊόν εάν διαπιστώσετε ότι έχει οποιαδήποτε φθορά.  
Στην περίπτωση αυτή απευθυνθείτε σε έναν ηλεκτρολόγο ή στη διεύθυνση σέρβις του κατασκευαστή.



**Σε περίπτωση μη τήρησης, υπάρχει θανάσιμος κίνδυνος λόγω ηλεκτροπληξίας!**

- Μην χρησιμοποιείτε το προϊόν σε περιβάλλον όπου υπάρχει κίνδυνος έκρηξης, θανάσιμος κίνδυνος!
- Κρατάτε τα παιδιά μακριά από τον προβολέα. Τα παιδιά δεν είναι σε θέση να εκτιμήσουν τον κίνδυνο του ηλεκτρικού ρεύματος.
- Μην κοιτάτε ποτέ απευθείας στο φως.
- Ένα κατεστραμμένο προστατευτικό κάλυμμα δεν μπορεί να αντικατασταθεί. Ο προβολέας πρέπει να απορριφθεί.
- Το εξωτερικό εύκαμπτο καλώδιο του προβολέα δεν αντικαθίσταται. Εάν το καλώδιο είναι φθαρμένο, ο προβολέας πρέπει να αχρηστευτεί.



Καυτή επιφάνεια.



Δεν είναι κατάλληλος για λειτουργία με εξωτερικούς ροοστάτες.



Σε περίπτωση που δεν τηρηθεί η ελάχιστη απόσταση μπορεί να υπερθερμανθούν τα φωτιζόμενα αντικείμενα.

## ΤΕΧΝΙΚΑ ΧΑΡΑΚΤΗΡΙΣΤΙΚΑ

Ονομαστική τάση:	220 V-240 V~ 50/60 Hz
Κατηγορία προστασίας:	I
Είδος προστασίας/αντοχή σε κτυπήματα:	IP65, IK08
Εύρος θερμοκρασίας:	-20°C έως +45°C
Καλώδιο σύνδεσης:	H07RN-F 3G1,0

Τύπος:	EL 750 M	EL 2050 M	EL 4050 M	EL 2052 M
Φις:	σούκο	σούκο	σούκο	CH
Μήκος καλωδίου (m):	1,5	1,5	1,5	5,0
Απορροφούμενη ισχύς (W):	9,9	29,8	49,9	29,8
Μέγ. ρεύμα (A):	0,06	0,127	0,213	0,127
Συντελεστής ισχύος:	0,7	0,9	0,9	0,9
Μεγ. επιφάνεια φωτισμού (cm <sup>2</sup> ):	35	88	130	88
Βάρος (kg):	0,8	1,1	1,3	1,5

Τύπος:	EL 4052 M	EL 753 M	EL 2053 M	EL 4053 M
Φις:	CH	BS	BS	BS
Μήκος καλωδίου (m):	5,0	1,5	1,5	1,5
Απορροφούμενη ισχύς (W):	49,9	9,9	29,8	49,9
Μέγ. ρεύμα (A):	0,213	0,06	0,127	0,213
Συντελεστής ισχύος:	0,9	0,7	0,9	0,9
Μεγ. επιφάνεια φωτισμού (cm <sup>2</sup> ):	130	35	88	130
Βάρος (kg):	1,7	0,8	1,1	1,3

Αυτός ο προβολέας LED είναι κατάλληλος για φωτισμό σε εσωτερικούς κι εξωτερικούς χώρους.

### ΘΕΣΗ ΣΕ ΛΕΙΤΟΥΡΓΙΑ

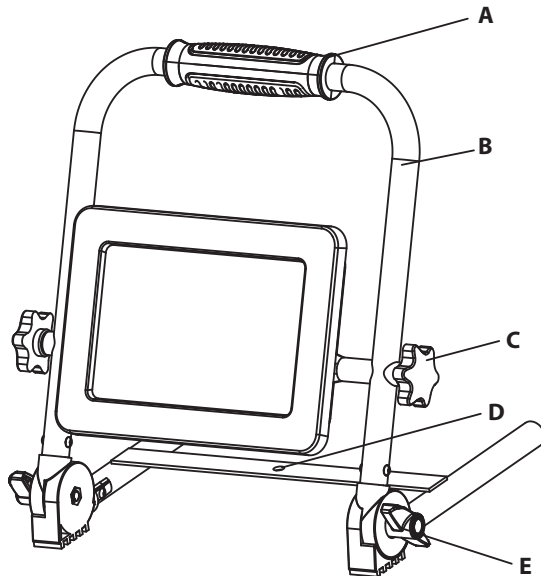
Τοποθετήστε τον προβολέα σε στεγνή, επίπεδη επιφάνεια. Τοποθετώντας το φις σε κατάλληλη πρίζα, ο προβολέας τίθεται αυτόματα σε λειτουργία.

### ΣΤΟΙΧΕΙΑ ΧΕΙΡΙΣΜΟΥ

- A** Λαβή
- B** Πλαίσιο
- C** Βίδα ρύθμισης για την κλίση του προβολέα
- D** Στήριξη σε τρίποδο
- E** Βίδα ρύθμισης για την κλίση του πλαισίου

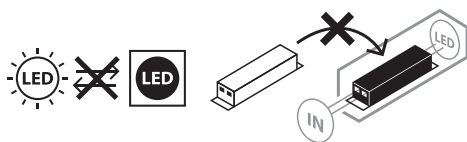
### ΤΟΠΟΘΕΤΗΣΗ ΣΕ ΤΡΙΠΟΔΟ

Ο προβολέας μπορεί να τοποθετηθεί με τη βοήθεια των οπών στον βραχίονα στήριξης (D στην εικόνα) σε τρίποδο της Brennenstuhl (το υλικό στερέωσης δεν περιλαμβάνεται).



**ΚΑΘΑΡΙΣΜΟΣ**

Αφαιρέστε το προϊόν από το ηλεκτρικό δίκτυο πριν από τον καθαρισμό. Μην χρησιμοποιείτε διαλυτικά, καυστικά καθαριστικά ή παρόμοια προϊόντα. Για τον καθαρισμό χρησιμοποιήστε ένα στεγνό ή ελαφρώς νωπό πανί.

**ΣΥΝΤΗΡΗΣΗ**

**ΠΡΟΣΟΧΗ:** ο προβολέας LED δεν περιέχει στοιχεία, τα οποία θα πρέπει να συντηρούνται. Ο λαμπτήρας του προβολέα αυτού δεν αντικαθίσταται. Όταν ο λαμπτήρας ολοκληρώσει τη διάρκεια ζωής του, θα πρέπει να αντικαταστήσετε ολόκληρο τον προβολέα. Ο προβολέας δεν πρέπει να ανοίγει.

**CE ΔΗΛΩΣΗ ΣΥΜΜΟΡΦΩΣΗΣ ΕΕ**

Η δήλωση συμμόρφωσης ΕΕ είναι καταχωρημένη στα αρχεία του κατασκευαστή.

**ΑΠ'ΟΡΡΙΨΗ**

**Να απορρίπτετε τις ηλεκτρικές συσκευές πάντα με περιβαλλοντικά υπεύθυνο τρόπο! Οι ηλεκτρονικές συσκευές δεν αποτελούν οικιακά απορρίμματα!**

Σύμφωνα με την Ευρωπαϊκή Οδηγία 2012/19/ΕΕ περί ηλεκτρικών και ηλεκτρονικών παλαιών συσκευών, οι μεταχειρισμένες ηλεκτρικές συσκευές θα πρέπει να συλλέγονται ξεχωριστά και να οδηγούνται σε φιλική προς το περιβάλλον ανακύκλωση.

Μπορείτε να ενημερωθείτε από το δήμο ή την κοινότητά σας όσον αφορά τις δυνατότητες απόρριψης των άχρηστων συσκευών.

**ΚΑΤΑΣΚΕΥΑΣΤΗΣ**

Hugo Brennenstuhl GmbH & Co. KG  
Seestraße 1 – 3 · D-72074 Tübingen

H. Brennenstuhl S.A.S.  
4 rue de Bruxelles · F-67170 Bernolsheim

lectra technik ag  
Blegistrasse 13 · CH-6340 Baar

Για πρόσθετες πληροφορίες συνιστούμε να μεταβείτε στο Service/FAQ's της αρχικής ιστοσελίδας μας [www.brennenstuhl.com](http://www.brennenstuhl.com).

# PT Manual de instruções Projektor LED móvel

EL 750 M / EL 2050 M / EL 4050 M  
EL 2052 M / EL 4052 M  
EL 753 M / EL 2053 M / EL 4053 M

**Atenção:** Antes de utilizar o projetor, leia atentamente estas instruções de utilização e conserve-as em local seguro!

## INDICAÇÕES DE SEGURANÇA

- Verifique se o produto tem danos antes de cada utilização.  
Nunca utilize o produto se verificar algum dano. Nunca utilize o seu projetor se detetar quaisquer falhas. Nesse caso, consulte um electricista qualificado ou contacte o endereço de serviço indicado pelo fabricante.



**A não observância destas instruções coloca a sua vida em risco por choque elétrico!**

- Não utilize o produto em ambientes explosivos. Perigo de vida!
- Mantenha o projetor fora do alcance das crianças. As crianças são incapazes de avaliar os perigos da corrente elétrica.
- Não olhe diretamente para a luz.
- Não é possível substituir qualquer cobertura de proteção danificada. O projetor tem de ser eliminado.
- O cabo flexível externo desta lanterna é insubstituível; se o cabo estiver danificado, a lanterna terá de ser eliminada.



Superfície quente.



Não adequado para utilização com reguladores de luminosidade externos.



Os objetos iluminados podem sobreaquecer caso não seja mantida a distância mínima.

## DADOS TÉCNICOS

Tensão nominal:	220 V-240 V~ 50/60 Hz
Classe de proteção:	I
Tipo de proteção/resistência a impactos:	IP65, IK08
Intervalo de temperaturas:	-20 °C a +45 °C
Cabo de ligação:	H07RN-F 3G1,0

Tipo:	EL 750 M	EL 2050 M	EL 4050 M	EL 2052 M
Ficha de rede:	Schuko	Schuko	Schuko	CH
Comprimento do cabo (m):	1,5	1,5	1,5	5,0
Consumo de potência (W):	9,9	29,8	49,9	29,8
Corrente máx. (A):	0,06	0,127	0,213	0,127
Factor de potência:	0,7	0,9	0,9	0,9
Superfície projetada máx. (cm <sup>2</sup> ):	35	88	130	88
Peso (kg):	0,8	1,1	1,3	1,5

Tipo:	EL 4052 M	EL 753 M	EL 2053 M	EL 4053 M
Ficha de rede:	CH	BS	BS	BS
Comprimento do cabo (m):	5,0	1,5	1,5	1,5
Consumo de potência (W):	49,9	9,9	29,8	49,9
Corrente máx. (A):	0,213	0,06	0,127	0,213
Factor de potência:	0,9	0,7	0,9	0,9
Superfície projetada máx. (cm <sup>2</sup> ):	130	35	88	130
Peso (kg):	1,7	0,8	1,1	1,3

Este Holofote LED é próprio para a iluminação de espaços interiores e exteriores.

### COLOCAÇÃO EM FUNCIONAMENTO

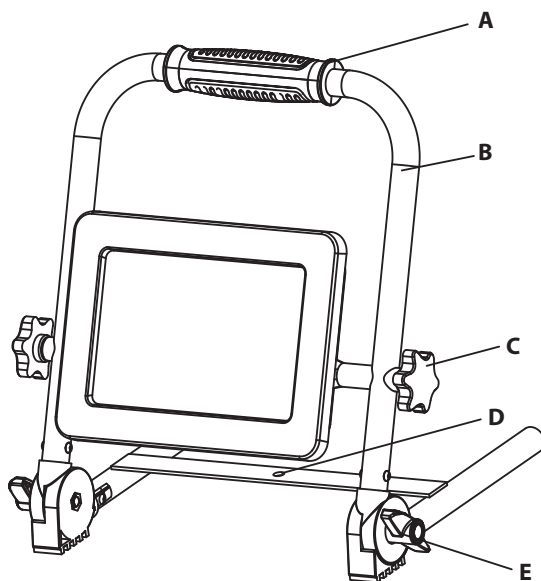
Coloque o projetor numa superfície plana e seca Assim que a ficha de rede for inserida numa tomada adequada, o projetor liga automaticamente.

### PEÇAS DE COMANDO

- A** Pega
- B** Armação
- C** Parafuso de ajuste da inclinação do projetor
- D** Fixação do suporte
- E** Parafuso de ajuste da inclinação da armação

### MONTAGEM DE SUPORTE

O projetor pode ser montado num suporte Brennenstuhl (material de fixação não incluído) com ajuda dos orifícios no estribo de suporte (D na imagem).



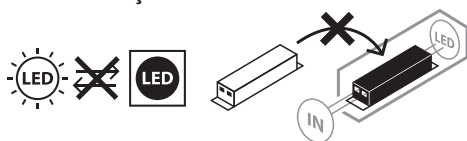
## LIMPEZA

Antes da limpeza, desligue o produto da tensão de rede.

Não utilize solventes, produtos de limpeza corrosivos ou similares.

Utilize apenas um pano seco ou ligeiramente húmido para a limpeza.

## MANUTENÇÃO



**ATENÇÃO:** a lâmpada LED não contém componentes sujeitos a manutenção. A fonte de luz desta lâmpada não é substituível. Quando a fonte de luz chegar ao final da sua vida útil, é necessário substituir toda a lâmpada. Não se deve abrir a lâmpada.

## **CE** DECLARAÇÃO DE CONFORMIDADE UE

A declaração de conformidade UE está na posse do fabricante.

## ELIMINAÇÃO



**Eliminar os aparelhos elétricos de forma ecológica!**

**Os eletrodomésticos não pertencem ao lixo doméstico!**

De acordo com a Diretiva Europeia 2012/19 / UE relativa aos resíduos de equipamentos elétricos e eletrónicos, os aparelhos elétricos usados devem ser recolhidos separadamente e reciclados de forma a proteger o meio-ambiente.

Para mais informação sobre as possibilidades de eliminação de aparelhos elétricos usados, consulte as autoridades locais ou a administração municipal.

## FABRICANTE

Hugo Brennenstuhl GmbH & Co. KG

Seestraße 1 – 3 · D-72074 Tübingen

H. Brennenstuhl S.A.S.

4 rue de Bruxelles · F-67170 Bernolsheim

lectra technik ag

Blegistrasse 13 · CH-6340 Baar

Para mais informações recomendamos a área Service/FAQ's na nossa Homepage

[www.brennenstuhl.com](http://www.brennenstuhl.com).

# **EE** Kasutusjuhend Teisaldatav LED-valgusti

**EL 750 M / EL 2050 M / EL 4050 M**  
**EL 2052 M / EL 4052 M**  
**EL 753 M / EL 2053 M / EL 4053 M**

**Tähelepanu!** Enne valgusti kasutamist lugege tähelepanelikult läbi käesolev kasutusjuhend ja hoidke see hilisemaks kasutamiseks alles!

## **OHUTUSNÕUDED**

- Kontrollige iga kasutuskorra eel toodet võimalike kahjustuste suhtes.  
Ärge kasutage toodet, kui tuvastate mis tahes kahjustusi. Sellisel juhul võtke ühendust spetsialistiga või tootja teeninduse aadressil.



### **Eiramise korral elektrilöögist lähtuv oht elule!**

- Ärge kasutage toodet plahvatusohtlikus piirkonnas, eluohtlik!
- Hoidke lapsed laternast eemal. Lapsed ei suuda õigesti hinnata elektrivoolust lähtuvat ohtu.
- Ärge vaadake otse valgusse.
- Kahjustatud kaitsekatet ei saa välja vahetada. Latern tuleb utiliseerida.
- Valgusti välist elastset juhet ei saa välja vahetada; kui juhe on kahjustatud, tuleb valgusti kasutuselt kõrvaldada.



Kuum pealispind.



Ei sobi kasutamiseks väliste hämarditega.



Minimaalse vahekauguse eiramisel võivad valgustatavad esemed üle kuumeneda.

## **TEHNILISED ANDMED**

Nimipinge: 220 V-240 V~ 50/60 Hz  
Kaitseklass: I  
Kaitseliik/löögikindlus: IP65, IK08  
Temperatuurivahemik: -20 °C kuni +45 °C  
Ühendusjuhe: H07RN-F 3G1,0



Tüüp:	EL 750 M	EL 2050 M	EL 4050 M	EL 2052 M
Võrgupistik:	Schuko	Schuko	Schuko	CH
Kaabli pikkus (m):	1,5	1,5	1,5	5,0
Võimsustarve (W):	9,9	29,8	49,9	29,8
Max vool (A):	0,06	0,127	0,213	0,127
Võimsustegur:	0,7	0,9	0,9	0,9
Max projitseerimispind (cm <sup>2</sup> ):	35	88	130	88
Kaal (kg):	0,8	1,1	1,3	1,5

Tüüp:	EL 4052 M	EL 753 M	EL 2053 M	EL 4053 M
Võrgupistik:	CH	BS	BS	BS
Kaabli pikkus (m):	5,0	1,5	1,5	1,5
Võimsustarve (W):	49,9	9,9	29,8	49,9
Max vool (A):	0,213	0,06	0,127	0,213
Võimsustegur:	0,9	0,7	0,9	0,9
Max projitseerimispind (cm <sup>2</sup> ):	130	35	88	130
Kaal (kg):	1,7	0,8	1,1	1,3

See LED-latern sobib kasutamiseks valgustamise otstarbel nii sise- kui välistingimustes.

## KASUTUSELEVÕTMINE

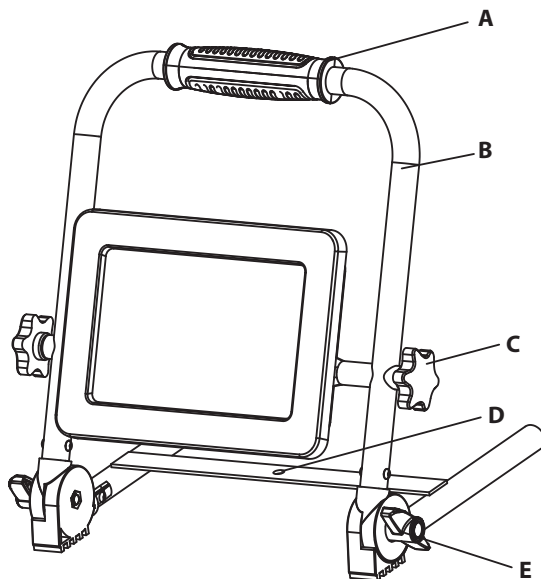
Asetage latern kuivale, tasasele pinnale. Niipea kui pistik pistetakse sobivasse pisitkupessa, lülitub latern automaatselt sisse.

## JUHTELEMENID

- A Käepide
- B Tugialus
- C Laterna kalde reguleerimiskruvi
- D Statiivi kinnitus
- E Tugialuse kalde reguleerimiskruvi

## STATIIVI PAIGALDAMINE

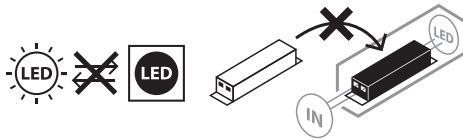
Laterna saab hoidekäepidemes olevate avade (joonisel D) abil kinnita Brennenstuhl statiivile (kinnitusmaterjal ei sisaldu tarnekomplektis).



## PUHASTAMINE

Enne puhastamist eraldage toode võrgupingest.  
Ärge kasutage lahusteid, söövitavaid puhastusvahendeid vms.  
Kasutage puhastamiseks ainult kuiva või kergelt niisutatud lappi.

## HOOLDUS



**TÄHELEPANU:** LED-latern ei sisalda hooldatavaid komponente. Selle laterna valgusallikat ei saa välja vahetada. Kui valgusallika tööiga on läbi, tuleb kogu latern välja vahetada. Laternat ei tohi avada.



## ELI VASTAVUSAVALDUS

ELi vastavusavaldus on saadaval tootjalt.

## UTILISEERIMINE



**Kõrvaldage elektriseadmed keskkonnanõudeid järgides!**

**Elektriseadmete koht ei ole majapidamisjäätmete hulgas!**

Vastavalt Euroopa direktiivile 2012/19/EÜ elektri- ja elektroonikajäätmete kohta tuleb kasutatud elektriseadmed eraldi kokku koguda ja suunata keskkonnasõbralikule utiliseerimisele.

Kasutuselt kõrvaldatud seadme utiliseerimise võimaluste kohta saate teavet oma valla- või linnavalitsusest.

## TOOTJA

Hugo Brennenstuhl GmbH & Co. KG  
Seestraße 1 – 3 · D-72074 Tübingen  
H. Brennenstuhl S.A.S.  
4 rue de Bruxelles · F-67170 Bernolsheim

lectra technik ag  
Blegistrasse 13 · CH-6340 Baar

Lisainfo saamiseks soovime tutvuda rubriigiga Teenindus/KKK meie kodulehel  
[www.brennenstuhl.com](http://www.brennenstuhl.com).

# SK Návod na používanie Mobilný LED žiarič

EL 750 M / EL 2050 M / EL 4050 M

EL 2052 M / EL 4052 M

EL 753 M / EL 2053 M / EL 4053 M

**Pozor:** Prečítajte si pred použitím žiarice pozorne tento návod na používanie a potom si ho riadne uschovajte!

## BEZPEČNOSTNÉ POKYNY

- Skontrolujte výrobok pred každým použitím na prípadné poškodenia. Nepoužívajte nikdy výrobok, ak zistíte akékoľvek poškodenia. Obráťte sa v tomto prípade na kvalifikovaného elektrikára alebo na uvedenú servisnú adresu výrobcu.



**Pri nedodržiavaní pokynov hrozí smrteľné nebezpečenstvo spôsobené úderom elektrického prúdu!**

- Nepoužívajte výrobok v prostredí ohrozenom výbuchom, riziko ohrozenia života!
- Udržujte deti v dostatočnej vzdialenosti od žiariča. Deti nedokážu odhadnúť nebezpečenstvo, ktoré môže znamenať elektrický prúd.
- Nehľadte nikdy priamo do svetla.
- Zničený ochranný kryt sa nedá vymeniť. Žiarič sa musí zlikvidovať.
- Vonkajšie flexibilné vedenie tejto lampy sa nedá vymeniť; ak je vedenie poškodené, musí sa lampa zošrotovať.



Horúci povrch.



Nevhodný na prevádzku s externými regulátormi svetla.



0,5m | Pri nedosiahnutí minimálnej vzdialenosti sa môžu prehrievať osvetlené predmety.

## TECHNICKÉ ÚDAJE

Menovité napätie:	220 V-240 V~ 50/60 Hz
Trieda ochrany:	I
Druh ochrany/Odolnosť proti nárazom:	IP65, IK08
Rozsah teploty:	-20 °C až +45 °C
Spojovací kábel:	H07RN-F 3G1,0

Typ:	EL 750 M	EL 2050 M	EL 4050 M	EL 2052 M
Sieťová zástrčka:	Chránená zásuvka	Chránená zásuvka	Chránená zásuvka	CH
Dĺžka kábla (m):	1,5	1,5	1,5	5,0
Príkion (W):	9,9	29,8	49,9	29,8
Prúd max. (A):	0,06	0,127	0,213	0,127
Výkonový faktor:	0,7	0,9	0,9	0,9
Max. projektovaná plocha (cm <sup>2</sup> ):	35	88	130	88
Hmotnosť (kg):	0,8	1,1	1,3	1,5

Typ:	EL 4052 M	EL 753 M	EL 2053 M	EL 4053 M
Sieťová zástrčka:	CH	BS	BS	BS
Dĺžka kábla (m):	5,0	1,5	1,5	1,5
Príkion (W):	49,9	9,9	29,8	49,9
Prúd max. (A):	0,213	0,06	0,127	0,213
Výkonový faktor:	0,9	0,7	0,9	0,9
Max. projektovaná plocha (cm <sup>2</sup> ):	130	35	88	130
Hmotnosť (kg):	1,7	0,8	1,1	1,3

Tento LED žiarič je vhodný na osvetlenie v interiéri a exteriéri.

### SPUSTNIE DO PREVÁDZKY

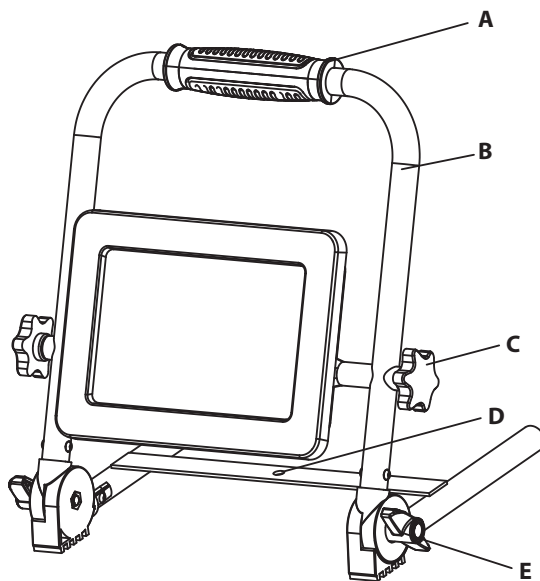
Postavte žiarič na suchú, rovnú plochu. Ihneď po zastrčení sieťovej zástrčky do sieťovej zásuvky sa automaticky zapne žiarič.

### OBSLUŽNÉ DIELY

- A** Rukoväť
- B** Stojan
- C** Nastavovacia skrutka pre sklon žiariča
- D** Upevnenie stojana
- E** Nastavovacia skrutka pre sklon stojana

### MONTÁŽ STOJANA

Žiarič sa dá namontovať pomocou otvorov na upevňovacom držiaku (D na obrázku) na vhodný stojan Brennerstuhl (upevňovací materiál nie je obsahom dodávky).



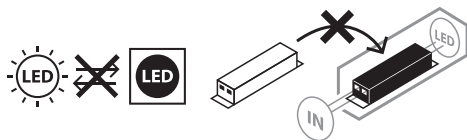
## ČISTENIE

Vypojte výrobok pred čistením od sieťového napätia.

Nepoužívajte žiadne rozpúšťadlá, dráždivé alebo agresívne čistiace prostriedky.

Používajte na čistenie iba suchú alebo zľahka vlhkú handričku.

## ÚDRŽBA



**POZOR:** LED lampa neobsahuje súčiastky, ktoré sa musia udržiavať. Zdroj svetla tejto lampy sa nedá vymeniť. Ak dosiahol svetelný zdroj svoj koniec životnosti, musí sa vymeniť celá lampa. Lampa sa nesmie otvoriť.

## CE VYHLÁSENIE O ZHODE S NORMAMI EÚ

Vyhlásenie o zhode s normami EÚ je uložené u výrobcu.

## LIKVIDÁCIA



**Odstraňujte elektrické prístroje ekologickým spôsobom!**

**Elektrické prístroje nepatria do domového odpadu!**

Podľa Európskej smernice 2012/19/EÚ o elektrických a elektronických starých prístrojoch so musia opotrebované elektrospotrebiče zhromaždiť zvlášť a odviezť na ekologicky bezchybnú recykláciu.

O možnostiach likvidácie starých prístrojov sa môžete informovať na svojom obecnom alebo mestskom úrade.

## VÝROBCA

Hugo Brennenstuhl GmbH & Co. KG

Seestraße 1 – 3 · D-72074 Tübingen

H. Brennenstuhl S.A.S.

4 rue de Bruxelles · F-67170 Bernolsheim

lectra technik ag

Blegistrasse 13 · CH-6340 Baar

Pre ďalšie informácie vám odporúčame oblasť Servis/FAQ na našej domovskej internetovej stránke [www.brennenstuhl.com](http://www.brennenstuhl.com).

# SI Navodilo za uporabo Mobilni LED reflektor

EL 750 M / EL 2050 M / EL 4050 M  
EL 2052 M / EL 4052 M  
EL 753 M / EL 2053 M / EL 4053 M

**Pozor:** Pred uporabo reflektorja skrbno preberite ta navodila za uporabo in jih nato dobro shranite!

## VARNOSTNA NAVODILA

- Pred vsako uporabo preverite izdelek, da ni morebiti poškodovan. Izdelka nikoli ne uporabljajte, kadar ugotovite, da je poškodovan. V takšnem primeru se obrnite na električarja ali pa na naveden servisni naslov proizvajalca.



**Pri neupoštevanju navodil obstaja življenjska nevarnost zaradi električnega udara!**

- Izdelka ne uporabljajte v okolju, kjer vlada tveganje za eksplozijo, smrtna nevarnost!
- Zagotovite, da je reflektor izven dosega otrok. Otroci ne znajo oceniti nevarnosti zaradi morebitnega električnega udara.
- Prosimo, nikoli ne gledjte neposredno v svetlobo.
- Uničenega zaščitnega pokrova ni mogoče zamenjati. Reflektor je potrebno zavreči.
- Zunanji prilagodljivi kabel te svetilke ni mogoče zamenjati; če je kabel poškodovan svetilko zavrzite.



Vroča površina.



Ni primerno za obratovanje z zunanjimi zatemnilniki.



0,5m | Ob prekoračitvi minimalne razdalje se lahko osvetljeni predmeti pregrejejo.

## TEHNIČNI PODATKI

Nazivna napetost:	220 V-240 V~ 50/60 Hz
Zaščitni razred:	I
Kategorija zaščite/odpornost proti udarcem:	IP65, IK08
Temperaturno območje:	-20 °C do +45 °C
Priključni kabel:	H07RN-F 3G1,0

Tip:	EL 750 M	EL 2050 M	EL 4050 M	EL 2052 M
Vtič:	Šuko	Šuko	Šuko	CH
Dolžina kabla (m):	1,5	1,5	1,5	5,0
Poraba električne energije (W):	9,9	29,8	49,9	29,8
Najv. Tok (A):	0,06	0,127	0,213	0,127
Faktor moči:	0,7	0,9	0,9	0,9
Maks. projicirana površina (cm <sup>2</sup> ):	35	88	130	88
Teža (kg):	0,8	1,1	1,3	1,5

Tip:	EL 4052 M	EL 753 M	EL 2053 M	EL 4053 M
Vtič:	CH	BS	BS	BS
Dolžina kabla (m):	5,0	1,5	1,5	1,5
Poraba električne energije (W):	49,9	9,9	29,8	49,9
Najv. Tok (A):	0,213	0,06	0,127	0,213
Faktor moči:	0,9	0,7	0,9	0,9
Maks. projicirana površina (cm <sup>2</sup> ):	130	35	88	130
Teža (kg):	1,7	0,8	1,1	1,3

Ta LED reflektor je namenjen osvetljevanju notranjih prostorov in zunanosti.

## ZAČETEK UPORABE

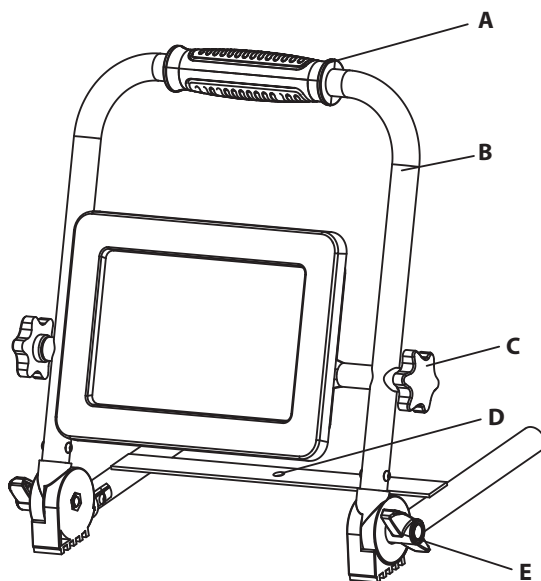
Reflektor postavite na suho in ravno površino. Takoj, ko je omrežni vtič vstavljen v primerno vtičnico, se reflektor samodejno vklopi.

## UPRAVLJALNI ELEMENTI

- A Ročaj
- B Ogradje
- C Nastavni vijak za nagib reflektorja
- D Pritrditev stativa
- E Nastavni vijak za nagib ogradja

## MONTAŽA STATIVA

Reflektor je mogoče na stativ Brennenstuhl montirati s pomočjo lukenj v držalu (D na sliki) (pritrtilni material ni v obsegu dobave).

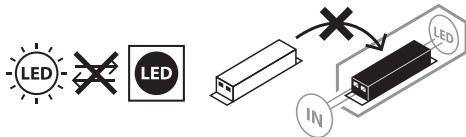


**ČIŠČENJE**

Pred čiščenjem izdelek izklopite iz omrežne napetosti.

Ne uporabljajte nikakršnih topil, jedkih čistil ali podobnega.

Za čiščenje uporabljajte samo suho ali rahlo navlaženo krpo.

**VZDRŽEVANJE**

**POZOR:** Svetilka LED ne vsebuje nobenih komponent, katere bi bilo treba vzdrževati. Vira svetlobe te svetilke ni mogoče zamenjati. Ko je vir svetlobe ob koncu življenjske dobe, je treba zamenjati celotno svetilko. Svetilke ni dovoljeno odpirati.

**CE ES-IZJAVA O SKLADNOSTI**

Izjava o skladnosti EU je na voljo pri proizvajalcu.

**ODLAGANJE**

**Električne naprave odlagajte na okolju prijazen način!**

**Električne naprave na sodijo med gospodinjske odpadke.**

V skladu z evropsko direktivo 2012/19/ES o električnih in elektronskih napravah je treba rabljene elektronske naprave zbirati ločeno in jih reciklirati na okolju prijazen način.

Več o možnostih odlaganja med odslužene naprave lahko izveste pri občinski ali mestni upravi.

**PROIZVAJALEC**

Hugo Brennenstuhl GmbH & Co. KG

Seestraße 1 – 3 · D-72074 Tübingen

H. Brennenstuhl S.A.S.

4 rue de Bruxelles · F-67170 Bernolsheim

lectra technik ag

Blegistrasse 13 · CH-6340 Baar

Za več informacij priporočamo poglavje Servis/Pogosto postavljena vprašanja na naši spletni strani [www.brennenstuhl.com](http://www.brennenstuhl.com).



# Naudojimo instrukcija Mobilus LED prožektorius

EL 750 M / EL 2050 M / EL 4050 M  
EL 2052 M / EL 4052 M  
EL 753 M / EL 2053 M / EL 4053 M

**Dėmesio:** prieš naudodami prožektorių, atidžiai perskaitykite šią naudojimo instrukciją ir po to ją išsaugokite!

## SAUGOS NUORODOS

- Kaskart prieš naudodami gaminį, patikrinkite, ar jis nepažeistas. Niekada nenaudokite gaminio, jei aptikote kokių nors pažeidimų. Tokiu atveju kreipkitės į elektriką arba nurodytu gamintojo techninės priežiūros adresu.



**Nesilaikant šio reikalavimo, kyla pavojus gyvybei dėl elektros smūgio!**

- Nenaudokite gaminio sprogyje aplinkoje – pavojus gyvybei!
- Neprileiskite vaikų prie prožektoriaus. Vaikai negali įvertinti dėl elektros srovės kylančio pavojaus.
- Niekada nežiūrėkite tiesiai į šviesą.
- Apgadinto apsauginio dangčio pakeisti negalima. Prožektorius turi būti utilizuotas.
- Išorinis lankstus šio šviestuvo laidas yra nekeičiamas; jei laidas pažeistas, šviestuvą turi būti šalinamas.



Įkaitęs paviršius.



Netinka naudoti su išoriniais šviesos reguliatoriais.



Nesilaikant minimalaus atstumo, apšviečiami objektai gali perkaisti.

## TECHNINIAI DUOMENYS

Nominalioji įtampa:	220 V–240 V~ 50/60 Hz
Apsaugos klasė:	I
Apsaugos laipsnis / atsparumas smūgiui:	IP65, IK08
Temperatūros diapazonas:	nuo -20 °C iki +45 °C
Prijungimo kabelis:	H07RN-F 3G1,0

<b>Tipas:</b>	<b>EL 750 M</b>	<b>EL 2050 M</b>	<b>EL 4050 M</b>	<b>EL 2052 M</b>
Tinklo kištukas:	Schuko	Schuko	Schuko	CH
Kabelio ilgis (m):	1,5	1,5	1,5	5,0
Imamoji galia (W):	9,9	29,8	49,9	29,8
Srovė, maks. (A):	0,06	0,127	0,213	0,127
Galios koeficientas:	0,7	0,9	0,9	0,9
Maks. projekcinis plotas (cm <sup>2</sup> ):	35	88	130	88
Svoris (kg):	0,8	1,1	1,3	1,5

<b>Tipas:</b>	<b>EL 4052 M</b>	<b>EL 753 M</b>	<b>EL 2053 M</b>	<b>EL 4053 M</b>
Tinklo kištukas:	CH	BS	BS	BS
Kabelio ilgis (m):	5,0	1,5	1,5	1,5
Imamoji galia (W):	49,9	9,9	29,8	49,9
Srovė, maks. (A):	0,213	0,06	0,127	0,213
Galios koeficientas:	0,9	0,7	0,9	0,9
Maks. projekcinis plotas (cm <sup>2</sup> ):	130	35	88	130
Svoris (kg):	1,7	0,8	1,1	1,3

Šis LED šviestuvas tinka apšvietimui viduje ir lauke.

### **EKSPLOATACIJOS PRADŽIA**

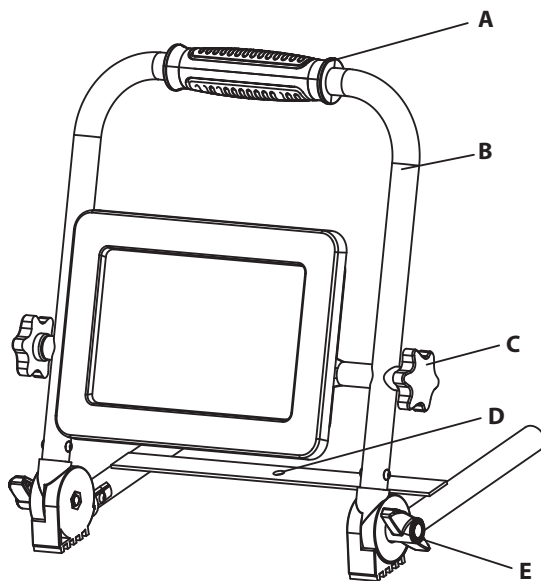
Pastatykite prožektorių ant sauso, lygaus paviršiaus. Kai tinklo kištukas įkišamas į tinkamą kištukinį lizdą, prožektorius automatiškai įsijungia.

### **VALDYMO DALYS**

- A** Rankena
- B** Rėmas
- C** Varžtas prožektoriaus pokrypiui nustatyti
- D** Tvirtinimo ant stovo dalis
- E** Varžtas rėmo pokrypiui nustatyti

### **MONTAVIMAS ANT STOVO**

Prožektorių per angas laikiklyje (D paveikslėlyje) galima sumontuoti ant „Brennenstuhl“ stovo (tvirtinimo medžiagų nėra tiekiamame komplekte).

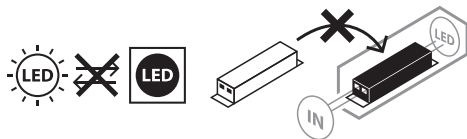


**VALYMAS**

Prieš valydami gaminį, atjunkite jį nuo tinklo įtampos.

Nenaudokite tirpiklių, šveitinamojo poveikio arba panašių valiklių.

Prietaisą valykite tik sausa arba šiek tiek sudrėkinta šluoste.

**TECHNINĖ PRIEŽIŪRA**

**DĖMESIO:** LED šviestuve nėra komponentų, kuriems reikalinga techninė priežiūra. Šio šviestuvo šviesos šaltinis yra nekeičiamas. Pasibaigus šviesos šaltinio naudojimo trukmei, turi būti pakeičiamas visas šviestuvą. Draudžiama atidaryti šviestuvą.

**CE ES ATITIKTIES DEKLARACIJA**

ES atitikties deklaraciją turi gamintojas.

**ŠALINIMAS**

**Ekologiškai šalinkite elektros prietaisus!**

**Elektros prietaisus draudžiama šalinti su buitinėmis atliekomis!**

Remiantis ES direktyva 2012/19/ES dėl elektros ir elektroninės įrangos atliekų, naudotus elektros prietaisus privaloma surinkti atskirai ir atiduoti ekologiškai perdirbti.

Dėl nebenaudojamų prietaisų šalinimo galimybių teiraukitės savo savivaldybėje.

**GAMINTOJAS**

Hugo Brennenstuhl GmbH & Co. KG

Seestraße 1 – 3 · D-72074 Tübingen

H. Brennenstuhl S.A.S.

4 rue de Bruxelles · F-67170 Bernolsheim

lectra technik ag

Blegistrasse 13 · CH-6340 Baar

Dėl išsamesnės informacijos rekomenduojame apsilankyti mūsų pradžios tinklalapyje [www.brennenstuhl.com](http://www.brennenstuhl.com), skiltyje „Service“ / „FAQs“ (Paslauga / DUK).

# **LV** Lietošanas instrukcija **Mobilais LED prožektors**

**EL 750 M / EL 2050 M / EL 4050 M**  
**EL 2052 M / EL 4052 M**  
**EL 753 M / EL 2053 M / EL 4053 M**

**Uzmanību:** pirms prožektora lietošanas rūpīgi izlasiet šo lietošanas instrukciju un pienācīgi glabājiet to turpmākai izmantošanai!

## **DROŠĪBAS NORĀDĪJUMI**

- Ikreiz pirms lietošanas pārbaudiet, vai izstrādājumam nav nekādu bojājumu. Nekad nelietojiet izstrādājumu, ja konstatējat jebkādus bojājumus. Tādā gadījumā vērsieties pie kvalificēta elektriķa vai norādītajā ražotāja servisa adresē.



### **Neievērojot noteikumus, elektriskās strāvas trieciens apdraud dzīvību!**

- Neizmantojiet izstrādājumu sprādzienbīstamā vidē, tas ir bīstami dzīvībai!
- Bērniem jāuzturas drošā attālumā no prožektora. Bērni nespēj novērtēt elektriskās strāvas radītos riskus.
- Nekad neskatieties tieši gaismā.
- Saplīsušu aizsargkorpusu nevar aizstāt ar jaunu. Lukturis ir jāutilizē.
- Luktura ārējo lokano vadu nevar nomainīt; ja tas ir bojāts, tad lukturis jānodod lūžņos.



Karsta virsma.



Nav piemērots ekspluatācijai ar ārējiem gaismas intensitātes regulatoriem.



Ja atstatums ir mazāks par minimālo atstatumu, apgaismotie objekti var pārkarst.

## **TEHNISKIE DATI**

Nominālais spriegums:	220 V-240 V~ 50/60 Hz
Aizsardzības klase:	I
Aizsardzības veids/triecienuizturība:	IP65, IK08
Temperatūras diapazons:	-20 °C līdz +45 °C
Pieslēguma kabelis:	H07RN-F 3G1,0

Modelis:	EL 750 M	EL 2050 M	EL 4050 M	EL 2052 M
Tikla spraudnis:	Schuko	Schuko	Schuko	CH
Kabeļa garums (m):	1,5	1,5	1,5	5,0
Jaudas patēriņš (W):	9,9	29,8	49,9	29,8
Strāva, maks. (A):	0,06	0,127	0,213	0,127
Jaudas faktors:	0,7	0,9	0,9	0,9
Maks. projicētais laukums (cm <sup>2</sup> ):	35	88	130	88
Svars (kg):	0,8	1,1	1,3	1,5

Modelis:	EL 4052 M	EL 753 M	EL 2053 M	EL 4053 M
Tikla spraudnis:	CH	BS	BS	BS
Kabeļa garums (m):	5,0	1,5	1,5	1,5
Jaudas patēriņš (W):	49,9	9,9	29,8	49,9
Strāva, maks. (A):	0,213	0,06	0,127	0,213
Jaudas faktors:	0,9	0,7	0,9	0,9
Maks. projicētais laukums (cm <sup>2</sup> ):	130	35	88	130
Svars (kg):	1,7	0,8	1,1	1,3

Šis LED prožektors ir piemērots apgaismošanas mērķiem iekštelpās un ārpus telpām.

## EKSPLUATĀCIJAS UZSĀKŠANA

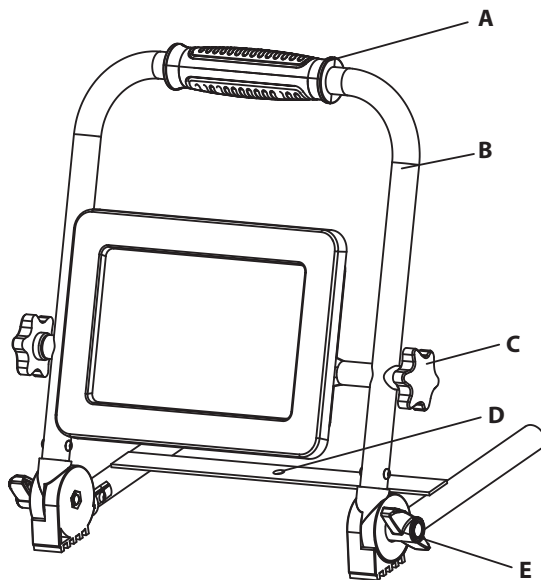
Novietojiet prožektoru uz sausas un līdzenas virsmas. Prožektors ieslēdzas automātiski, tiklīdz tikla spraudnis ir iesprausts piemērotā kontaktligzdā.

## VADĪBAS ELEMENTI

- A Rokturis
- B Karkass
- C Skrūve prožektora slīpuma iestatīšanai
- D Statīva stiprinājums
- E Skrūve karkasa slīpuma iestatīšanai

## STATĪVA MONTĀŽA

Izmantojot skavu (attēlā apzīmēta ar D) ar caurumiem, prožektoru var piemontēt pie Brennenstuhl statīva (stiprinājuma materiāli nav iekļauti piegādes komplektā).

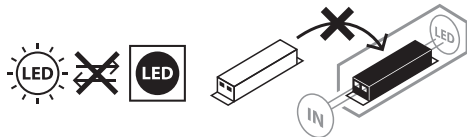


## TĪRĪŠANA

Pirms tīrīšanas atvienojiet izstrādājumu no tīkla sprieguma.

Nelietojiet šķīdinātājus, kodīgus tīrīšanas līdzekļus vai tamlīdzīgas vielas. Tīrīšanai izmantojiet tikai sausu vai nedaudz samitrinātu drānu.

## APKOPE



**UZMANĪBU:** LED lukturis nesatur komponentus, kam nepieciešama apkope. Luktura gaismas avots nav nomaināms. Kad gaismas avota kalpošanas laiks ir beidzies, jāmaina viss lukturis. Lukturi nedrīkst atvērt.

## CE ES ATBILSTĪBAS DEKLARĀCIJA

ES atbilstības deklarācija glabājas pie ražotāja.

## UTILIZĀCIJA



**Elektroiekārtas jāutilizē, saudzējot dabu!**

**Neizmetiet elektroierīces sadzīves atkritumos!**

Saskaņā ar Eiropas Direktīvu 2012/19/ES par elektrisko un elektronisko iekārtu atkritumiem nolietotās elektroniskās un elektroierīces ir jāsavāc atsevišķi un jānogādā atkritumu otrreizējai pārstrādei videi nekaitīgai veidā.

Par nolietotās ierīces utilizācijas iespējām jautājiet sava pagasta vai pilsētas pašvaldībā.

## RAŽOTĀJS

Hugo Brennenstuhl GmbH & Co. KG

Seestraße 1 – 3 · D-72074 Tübingen

H. Brennenstuhl S.A.S.

4 rue de Bruxelles · F-67170 Bernolsheim

lectra technik ag

Blegistrasse 13 · CH-6340 Baar

Plašāku informāciju meklējiet sadaļā Service/FAQ's mūsu mājaslapā [www.brennenstuhl.com](http://www.brennenstuhl.com).





**Hugo Brennenstuhl GmbH & Co. KG**  
Seestraße 1 – 3 · D-72074 Tübingen

**H. Brennenstuhl S.A.S.**  
4 rue de Bruxelles · F-67170 Bernolsheim

**lectra technik ag**  
Blegistrasse 13 · CH-6340 Baar  
[www.brennenstuhl.com](http://www.brennenstuhl.com)

0533089/921